

Автоматизация, управление, безопасность

Устройства
управления
освещением



НОВИНКА

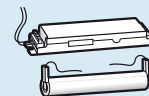
стр. 764
Презентация
системы
управления
освещением

Системы
аварийного
освещения



НОВИНКА

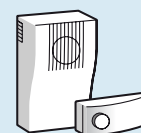
стр. 772
Презентация
системы
аварийного
освещением



НОВИНКА

стр. 782
Блоки аварийного
питания

Звонки
и домофоны



стр. 788
Звонки

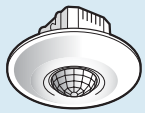
НОВИНКИ 2011



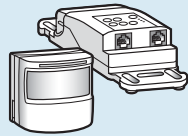
Датчики движения
стр. 767



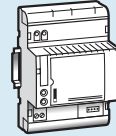
**Контроллеры
комнатные**
стр. 768



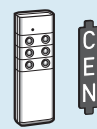
НОВИНКА
стр. 767
Датчики,
силовые блоки



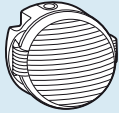
НОВИНКА
стр. 768
Датчики,
комнатные
контроллеры



НОВИНКА
стр. 769
Реле и
светорегуляторы



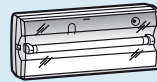
НОВИНКА
стр. 771
Аксессуары



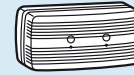
стр. 774
Светильники
настенные



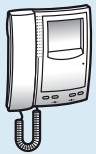
стр. 775
Автономные
эвакуационные
светильники G5



стр. 776
S8 – автономные
эвакуационные
светильники



стр. 780
U21 – блоки
аварийного
освещения



стр. 790
Аудио- и видео-
домофоны
накладные



стр. 791
Аудио- и видео-
домофоны
встраиваемые



стр. 800
Аудиодомофоны
DECT



СИСТЕМА УПРАВЛЕНИЯ ОСВЕЩЕНИЕМ LIGHTING MANAGEMENT

Максимальное энергосбережения в зданиях любого типа



Инфракрасный датчик



Датчики для настенного монтажа

ДАТЧИКИ ДВИЖЕНИЯ И УСТРОЙСТВА УПРАВЛЕНИЯ ОСВЕЩЕНИЕМ

позволяют существенно снизить затраты
на электроэнергию
во всех типах общественных зданий

▶ ДАТЧИК ДВИЖЕНИЯ



[См.стр. 767]
Автоматически включает или выключает освещение при обнаружении людей

▶ ЦИФРОВОЙ ДАТЧИК ДВИЖЕНИЯ



[См.стр. 767]
Может быть включен или выключен вручную, автоматическая корректировка с помощью пульта дистанционного управления

▶ ДАТЧИКИ С СИЛОВЫМИ БЛОКАМИ



ДАТЧИКИ
[См.стр. 767]
Для установки в помещениях площадью от 47 до 186 м²

БЛОКИ ПИТАНИЯ
[См.стр. 767]
Требуются для помещений большой площади или при использовании нескольких цепей

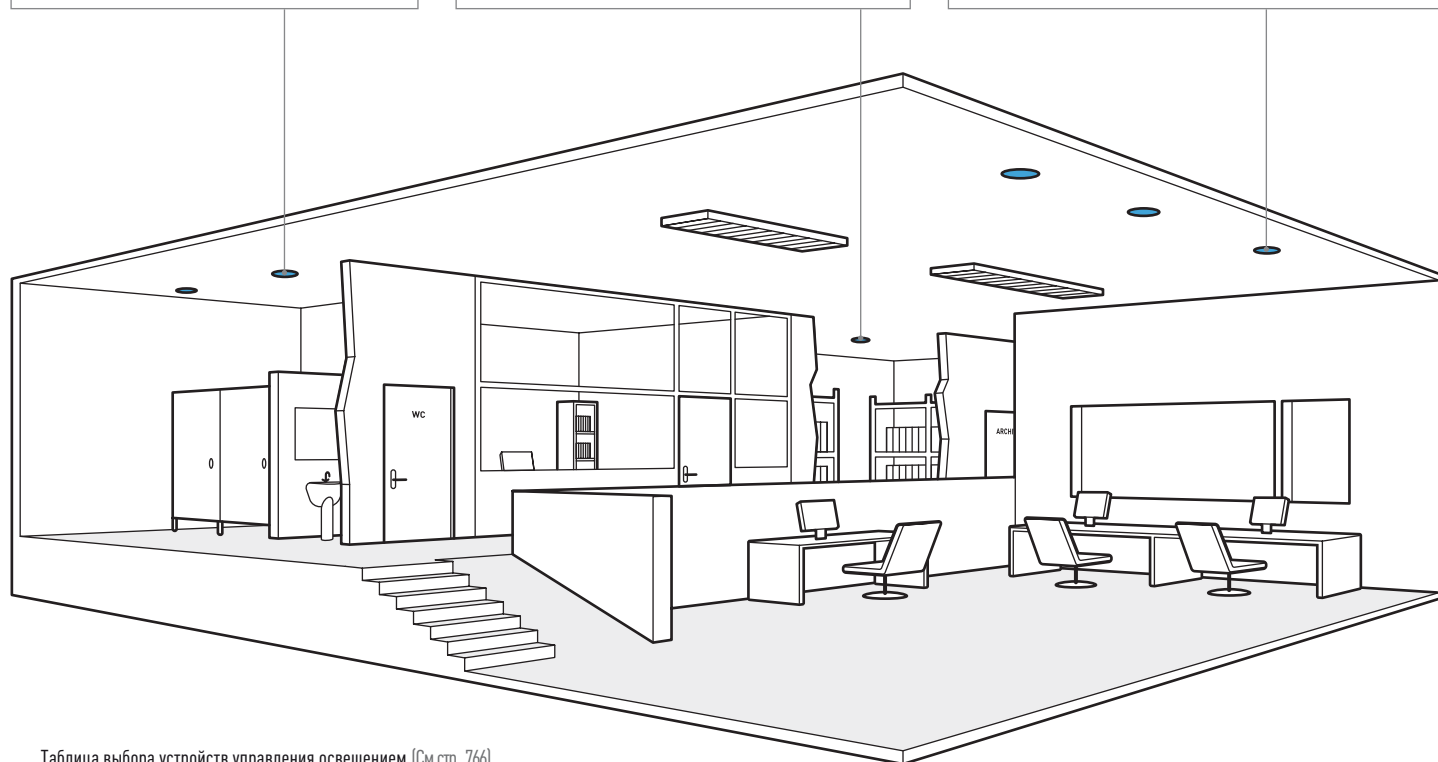


Таблица выбора устройств управления освещением [См.стр. 766]

ТРИ ТИПА ДАТЧИКОВ

Выбор решения зависит от площади и назначения помещений (коридор, комната отдыха, переговорная и т.д.)

▶ ПАССИВНЫЕ ИНФРАКРАСНЫЕ ДАТЧИКИ
Пассивный ИК датчик определяет присутствие человека в помещении за счет разницы между температурой человеческого тела и фоновой температурой пустого помещения.

▶ УЛЬТРАЗВУКОВЫЕ ДАТЧИКИ
В случае использования ультразвуковой технологии на основе доплеровского эффекта ультразвуковые датчики присутствия измеряют время возвращения ультразвуковых волн от объектов, находящихся в помещении.

▶ КОМБИНИРОВАННЫЕ ДАТЧИКИ
Комбинация дает преимущества обеих технологий - пассивной инфракрасной и ультразвуковой. При использовании комбинированного принципа обнаружения для включения освещения присутствие человека должны определить обе технологии, при этом для продолжения поддержания света в помещении достаточно детектирования лишь одной из них.

ДРУГИЕ СИСТЕМЫ И РЕШЕНИЯ LEGRAND ДЛЯ ВАШИХ ПРОЕКТОВ



Решения для офисного помещения
См.стр. 617



Решения для совместно используемых рабочих зон
См.стр. 618-619



Оборудование VDI и системы аварийного освещения
См.стр. 704-705 и 715

таблица выбора устройств управления освещением: автономные устройства

ДАТЧИКИ ДВИЖЕНИЯ / НАСТРОЙКА ПОВОРОТНЫМ РЕГУЛЯТОРОМ				
	5–47 м ²	48–93 м ²	94–190 м ²	Экономия электроэнергии
Монтаж на потолке	Датчик Кат. № 488 03	–	–	11–23 %
Монтаж на стене	–	Датчики Кат. № 697 40 Кат. № 697 80	Датчик Кат. № 488 11	
ДАТЧИКИ ДВИЖЕНИЯ / НАСТРОЙКА ПОВОРОТНЫМ РЕГУЛЯТОРОМ, РУЧНОЕ ВКЛЮЧЕНИЕ				
	5–47 м ²	48–93 м ²	94–190 м ²	Экономия электроэнергии
Монтаж на потолке	Датчики Кат. №488 01 или Кат. № 488 02 + кнопки Celiane: Кат. № 670 31 Mosaic: Кат. № 770 30/31 или функция корректировки с помощью пульта дистанционного управления Кат. № 882 31 Конфигуратор Кат. № 882 30	–	–	25–65 %
СИЛОВЫЕ БЛОКИ + ДАТЧИКИ / НАСТРОЙКА ПОВОРОТНЫМ РЕГУЛЯТОРОМ, РУЧНОЕ ВКЛЮЧЕНИЕ				
	5–47 м ²	48–93 м ²	94–190 м ²	Экономия электроэнергии
Монтаж на потолке	–	–	Силовые блоки Кат. № 488 50 Ультразвуковой датчик Кат. № 488 21 + кнопки Celiane: Кат. № 670 31 Mosaic: Кат. № 770 30/31 или функция корректировки с помощью пульта дистанционного управления Кат. № 882 31 Конфигуратор Кат. № 882 30	25–65 %
Монтаж на стене	Силовые блоки Кат. № 488 49 или Кат. № 488 50 + ИК-датчик: Кат. № 488 20 + кнопки Celiane: Кат. № 670 31 Mosaic: Кат. № 770 30/31 или функция корректировки с помощью пульта дистанционного управления Кат. № 82 31 Конфигуратор Кат. № 882 30	Силовые блоки Кат. № 488 50 + датчик комбинированной технологии: Кат. № 488 22 + кнопки Celiane: Кат. № 670 31 Mosaic: Кат. № 770 30/31 или функция корректировки с помощью пульта дистанционного управления Кат. № 882 31 Конфигуратор Кат. № 882 30	–	
ЦИФРОВОЙ ДАТЧИК ДВИЖЕНИЯ / НАСТРОЙКА КОНФИГУРИРОВАНИЕМ				
	5–47 м ²	48–93 м ²	94–190 м ²	
Монтаж на потолке	Датчики Кат. № 488 07 / 488 08 + кнопки Celiane: Кат. № 670 31 Mosaic: Кат. № 770 30/31 или функция корректировки с помощью пульта дистанционного управления Кат. № 882 31 Конфигуратор Кат. № 882 30	Датчик Кат. № 488 06 + кнопки Celiane: Кат. № 670 31 Mosaic: Кат. № 770 30/31 или функция корректировки с помощью пульта дистанционного управления Кат. № 882 31 Конфигуратор Кат. № 882 30	Датчик Кат. № 488 05 + кнопки Celiane: Кат. № 670 31 Mosaic: Кат. № 770 30/31 или функция корректировки с помощью пульта дистанционного управления Кат. № 882 31 Конфигуратор Кат. № 882 30	11–23 %
Монтаж на стене	Датчик Кат. № 488 10 + кнопки Celiane: Кат. № 670 31 Mosaic: Кат. № 770 30/31 или функция корректировки с помощью пульта дистанционного управления Кат. № 882 31 Конфигуратор Кат. № 882 30			



СЕНТЯБРЬ 2011

управление освещением – автономные устройства датчики, силовые блоки



488 03



488 20



488 07



488 06

Технические характеристики (стр. 771)

Упак.	Кат. №	Датчики движения – Инфракрасная технология	Упак.	Кат. №	Датчики с силовыми блоками (продолжение)
1	488 03	Монтируемый на потолке датчик Установка поворотным регулятором 360° – дальность обнаружения: 7 м IP 20	1	488 24	Монтируемый на стене датчик – ИК 270° – дальность обнаружения 15 м
1	Серый 697 40 Белый 697 80	Монтируемый на стене датчик 360° – дальность обнаружения: 12 м IP 55	1	488 30	Монтируемый на стене датчик – ИК 270° (дальность обнаружения вперед 16 м) 360° ниже изделия (лучшее обнаружение при установке выше дверного проема) IP 55
1	488 11	270° – дальность обнаружения: 15 м IP 42			Цифровой датчик движения, конфигурируемый ИК/ультразвуковой или комплексная технология Заводские установки: - уровень освещения: 500 люкс - временная задержка: 20 минут - активизирована функция сквозного контроля - активизирован режим повторного запуска - настройка инструментом ввода в эксплуатацию ИК-устройств Может включаться вручную/выключаться автоматически с помощью пульта дистанционного управления Кат. № 882 31 и конфигурируемый Кат. № 882 30 или Кат. № 882 35
1	488 01	Датчики движения – Инфракрасная технология Настройка поворотным регулятором. С ручным включением, может включаться вручную / выключаться автоматически. Возможна корректировка с помощью пульта дистанционного управления Кат. № 882 31 и конфигурируемого Кат. № 882 30 или 882 35			Для помещений малой площади, технических помещений Монтируемый на потолке датчик - ИК 360° – для помещений с площадью до 45 м ² IP 20
1	488 02	Монтируемый на потолке датчик с быстросъемным соединителем 360° – для помещений с площадью до 47 м ²	1	488 08	Монтируемый на потолке датчик, комплектуемый быстросъемным соединителем 360° – для помещений с площадью до 45 м ²
		Датчики с силовыми блоками Силовые блоки Требуются для зон большой площади или при использовании нескольких цепей Настройка поворотным регулятором. С ручным включением, может включаться вручную /выключаться автоматически К силовому блоку может быть подключено до 10 датчиков	1	488 05	Для помещений большой площади, лестничных клеток и т. д. Монтируемый на потолке датчик - Ультразвуковой Для помещений с площадью до 190 м ² IP 20
1	488 50	2 выхода: 1 x 16 + сухой контакт 1 беспотенциальный выход для подключения вентиляторов или второй осветительной нагрузки	1	488 06	Для всех типов помещений Монтируемый на потолке датчик – Комплексная технология Для помещений с площадью до 90 м ² IP 20
1	488 20	Датчики внутреннего монтажа использующиеся с силовым блоком Монтируемый на стене датчик – ИК 360° – для помещений с площадью до 45 м ²	1	488 10	Настенный ИК-датчик, оптимален для длинных помещений (например, коридор) 270° (дальность обнаружения 15 м)
1	488 21	Монтируемый на потолке датчик – Ультразвуковой 360° – для помещений с площадью до 150 м ²			
1	488 22	Монтируемый на стене датчик – Комплексная технология 360° – для помещений с площадью до 90 м ²			
1	488 23	Датчики накладного монтажа использующиеся с блоком питания Монтируемый на стене датчик – Комплексная технология 270° – дальность обнаружения 15 м			


**управление освещением -
система датчики**
**управление освещением -
система комнатные контроллеры**


488 20



488 23



488 40



488 41



Технические характеристики (стр. 771)

Комплектуются соединителями RJ 45 для подключения к шине

Упак.	Кат. №	Датчики для встраиваемого монтажа
1	488 20 	Потолочный ИК-датчик Для помещений с площадью до 45 м ² – 360°
1	488 21 	Потолочный ультразвуковой датчик Для помещений с площадью до 150 м ² – 360°
1	488 22 	Потолочный датчик – Комбинированная технология Для помещений с площадью до 90 м ² – 360°

Упак.	Кат. №	Датчики для настенного монтажа
1	488 23 	Настенный ориентируемый датчик – Комбинированная технология. IP42 270° – дальность обнаружения 10 м, площадь 90 м ²
1	488 24 	Настенный ИК-датчик, IP42 180° – дальность обнаружения 6 м
1	488 30 	Настенный ИК-датчик, IP55 180 м ² 270° (дальность обнаружения 15 м) Настенный ИК-датчик, оптимален для длинных помещений (например, коридор)



Технические характеристики (стр. 771)

Упак.	Кат. №	Комнатные контроллеры
		110/230 В, 50–60 Гц Устанавливаются за подвесным потолком (возможна установка в кабельный лоток) или в распределительных коробках Подключение к шине через три соединителя RJ45 Готов к использованию, конфигурируется автоматически
		Комнатные контроллеры включения / выключения
1	488 40 	1 выход – 16 А
1	488 41 	2 выхода – 16 А
1	488 46 	1 выход – 16 А 1 выход, выделенный для комплектов преобразования (стр. 782)
1	488 47 	2 выхода – 16 А 2 выхода, выделенные для управления шторами и рольставнями
		Комнатные контроллеры светорегуляторов
1	488 42 	2 выхода – 0–10 В Макс. 1000 Вт переменного тока на выход
1	488 43 	4 выхода – 0–10 В Макс. 1000 Вт переменного тока на выход
1	488 44 	8 выходов для балластов DALI 16 балластов на выход
1	488 45 	2 выхода, все нагрузки Макс. 1000 Вт переменного тока на выход

СЕНТЯБРЬ 2011

управление освещением - система реле и светорегуляторы для установки на DIN-рейку



026 02



036 52



026 22



038 42

Модульные реле и светорегуляторы для установки на DIN-рейку через 2-проводную шину подключаются к смонтированным на стене управляющим устройствам и активируют различные нагрузки. Предназначены для установки в распределительные шкафы. Доступны в исполнении с 1, 2 и 4 реле, эти устройства содержат кнопки управления на лицевой панели для проверки функционирования нагрузок.

Упак.	Кат. №	Реле для управления освещением
1	026 00	Модульные реле, подключенные к шине по двум проводам, управляются шинными управляющими устройствами 16 А на выход, все осветительные нагрузки Адресация выполняется с помощью конфигуратора или программного обеспечения Каждый выход является независимым и может использоваться в составе сценария
1	026 01	1 выход 16 А – 230 В 6 DIN-модулей
1	026 02	2 выхода 16 А – 230 В 6 DIN-модулей 4 выхода 16 А – 230 В 6 DIN-модулей

Упак.	Кат. №	Светорегуляторы для установки на DIN-рейку
1	036 52	Для регулировки уровня освещения управляющими устройствами При кратковременно нажатии кнопки управления нагрузка включается / выключается, а при длительном нажатии выполняется регулировка уровня освещения Для ламп накаливания и низковольтных галогенных ламп с ферромагнитным трансформатором Максимальная нагрузка: 60–1000 Вт / 230 В переменного тока, 50 Гц 4 DIN-модуля
1	036 53	Для низковольтных галогенных ламп с электронным трансформатором Максимальная нагрузка: 0,25–1,7 А / 230 В переменного тока, 50 Гц 4 DIN-модуля
1	026 21	Для ламп накаливания, галогенных и низковольтных галогенных ламп с ферромагнитным или электронным трансформатором 2 выхода Максимальная нагрузка: 4,3 А 6 DIN-модулей
1	026 22	2 выхода Максимальная нагрузка: 2,1 А 6 DIN-модулей
1	036 56	Для электронного балласта 1–10 В Максимальная нагрузка: 500 Вт переменного тока 4 DIN-модуля
1	026 11	1 выход Максимальная нагрузка: 1000 ВА Максимальный ток включения: 50 мА 6 DIN-модулей

Упак.	Кат. №	Реле для различных вариантов применения
1	038 41	Для уменьшения размеров реле до 20 мм можно снять адаптер для установки на DIN-рейку на задней стороне и лицевую панель, после этого возможна установка реле в узких кабельных трассах, распределительных коробках, коробках для скрытого монтажа, подвесных потолках и т. д. Нормально разомкнутый (NO) контакт Реле с 1 выходом для управления одной цепью Максимальная нагрузка: - резистивная нагрузка 16 А 2 DIN-модуля
1	038 42	Реле с 2 независимыми выходами для управления 2 цепями Максимальная нагрузка на цепь: - резистивная нагрузка или лампы накаливания 6 А - 1 x 500 Вт переменного тока для рольставней с концевыми выключателями 2 DIN-модуля
1	038 44	Реле с 4 независимыми выходами для управления 4 цепями Максимальная нагрузка на цепь: - резистивная нагрузка 6 А 2 DIN-модуля
1	038 45	Нормально замкнутый (NC) контакт Рекомендуется для помещений общественного пользования (например, школы, супермаркеты и т. д.) Максимальная нагрузка на цепь: - резистивная нагрузка 16 А 2 DIN-модуля
1	038 43	Реле с 1 выходом для управления одной цепью Реле с 2 независимыми выходами для управления 2 цепями

**управление освещением -
система
модульное оборудование**


035 51



035 52



035 62

 Интерфейс SCS-SCS
с конфигураторами


882 31



882 30



Технические характеристики (стр. 771)

Упак.	Кат. №	Системоформирующие устройства
1	035 60	Источник питания шины Входное напряжение: 230 В переменного тока; выходное напряжение: 27 В постоянного тока Макс. потребление: 300 мА Макс. ток: 1,2 А 8 DIN-модулей
1	035 70	Адресный модуль источника питания шины Для адресации модульных изделий на шине конфигурируется путем выполнения процесса обучения с использованием кнопки на лицевой панели
1	035 51	Модуль сценариев Создает сценарии путем компоновки различных функций. До 16 сценариев. 2 DIN-модуля
1	035 52	Модуль памяти для активаторов Восстанавливает последнее состояние активатора в случае сбоя питания. 2 DIN-модуля
1	492 31	SCS-кабели 2-проводные кабели для шины Соответствуют требованиям стандартов IEC 46-5 и IEC 20-20
1	492 32	Длина 100 м. Длина 500 м.
1	492 33	Кабель без галогенсодержащих веществ(LSZH) Для использования в помещениях, в которых запрещено использование галогенсодержащих органических веществ Длина: 500 м
1	492 34	USB-кабель Кабель для программирования
10	492 22	Запасная съемная клемма Используется для подключения различных компонентов системы (элементов управления, светорегуляторов и т. д.) к шине
Шлюзы		
1	035 61	Веб-сервер протокол TCP-IP Обеспечивает связь между SCS-системой и TCP/IP-сетью
1	035 62	Интерфейс SCS-SCS (расширение) Обеспечивает расширение системы или интеграцию между различными функциями Может использоваться для больших зданий 2 DIN-модуля 17,5 мм
1	035 63	Интерфейс SCS-EIB (KNX) Обеспечивает связь/совместимость с системой и изделиями EIB/KNX

Упак.	Кат. №	Шлюзы (продолжение)
1	573 993	Интерфейс Gateway open - Konnex Интерфейс SCS-KONNEX
1	035 64	Источник питания для веб-сервера и блока сценариев Блок питания 220В~/12В=, 1,2А
1	026 45	Контроллер зон освещения Для дистанционного управления различными световыми установками
1	026 42	Интерфейс SCS / DALI Интерфейс между шиной системы SCS и устройствами освещения, которые управляются по протоколу DALI
Аксессуары RJ 45		
1	488 72	Соединитель-вилка RJ 45, адаптер для подключения кабеля к SCS-шине
1	488 73	Соединитель-розетка RJ 45, адаптер для подключения кабеля к SCS-шине
1	488 68	Разветвитель RJ 45
Пульт дистанционного управления		
1	882 31	Для дистанционного управления с помощью ИК-приемников Радиус действия: 10 м. Для питания используется одна щелочная батарея 9 В типа 6F22 (в комплект поставки не входит) 3-канальный Поставляется в комплекте с настенным кронштейном Размеры: 135 x 40 x 22 мм
1	882 30	Инструмент для конфигурирования Для настройки параметров устройств в системе с помощью средств ИК-управления
1	488 28	Датчик освещения Цифровой датчик Устройство измерения освещенности и ИК-приемник Измеряет уровень освещения и передает данные в шину
Контактный интерфейс		
1	035 53	Интерфейс с двумя независимыми контактами для управления активаторами с одиночными нагрузками или одним активатором с двойной нагрузкой (привод жалюзи). Используется с традиционными выключателями, кнопками NO/NC или переключателями на два направления

СЕНТЯБРЬ 2011

управление освещением - система
аксессуары и программное обеспечение

управление освещением - СИСТЕМА



492 19



492 13



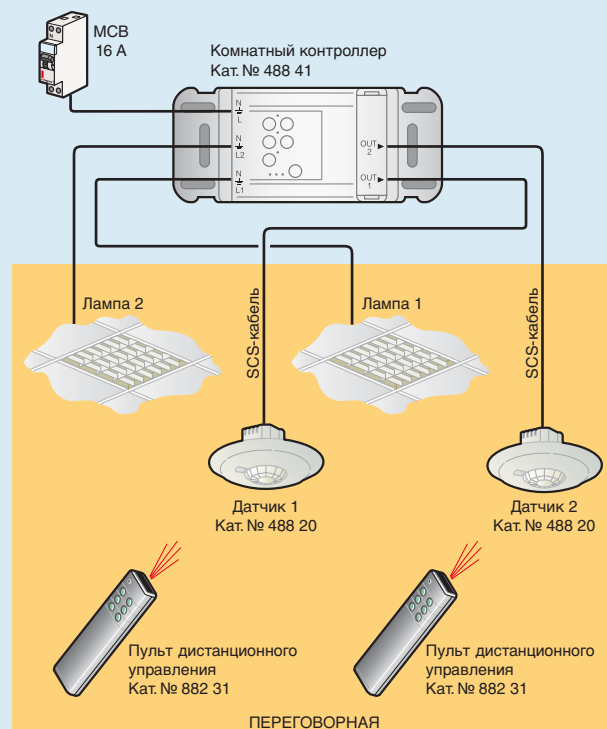
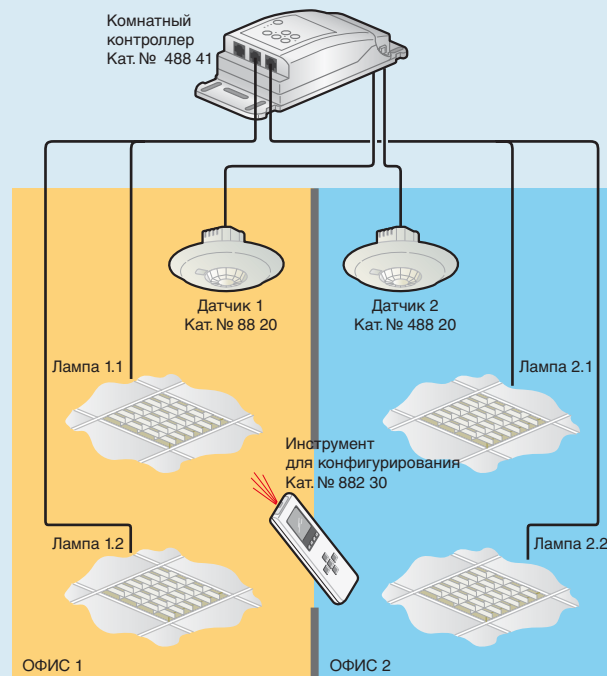
Программное обеспечение для конфигурирования

Упак.	Кат. №	Конфигураторы
		По 10/5 штук одного типа в упаковке
10	492 00	0
10	492 01	1
10	492 02	2
10	492 03	3
10	492 04	4
10	492 05	5
10	492 06	6
10	492 07	7
10	492 08	8
10	492 09	9
5	492 10	GEN
5	492 11	GR
5	492 12	AMB
5	492 13	AUX
5	492 14	ON
5	492 15	OFF
5	492 16	O/I
5	492 17	PUL
5	492 18	SLA
5	492 19	CEN
5	492 20	↑↓
5	492 21	↑↓M
1	261 45	Комплект конфигураторов 0 - 9 (10 шт. для каждой цифры)
1	492 37	Комплект с: AUX, GEN, GR, AMB, ON, OFF, O/I, PUL, SLA, CEN, ↑↓, ↑↓M

Упак.	Кат. №	Программное обеспечение контроля
1	492 49	Может использоваться для настройки функций системы с помощью компьютера для их выполнения в режиме реального времени

Упак.	Кат. №	Программное обеспечение
1	488 80	Программное обеспечение Basic Virtual, 1 диск
1	488 81	Программное обеспечение Advanced Virtual (включая дополнительные функции управления освещением), два диска
1	488 82	Программное обеспечение Advanced Virtual (включая дополнительные функции управления освещением), 3 диска

■ Пример системы с использованием «plug and play»





Системы аварийного освещения

Гарантия правильной работы всех подсистем в экстренных ситуациях



ВАМ ГАРАНТИРОВАНЫ ОПТИМАЛЬНЫЕ УСЛОВИЯ ЭВАКУАЦИИ В ЗДАНИЯХ ЛЮБОГО ТИПА:

Светильники аварийного освещения могут устанавливаться над дверью или в коридоре для обозначения направления движения при эвакуации.

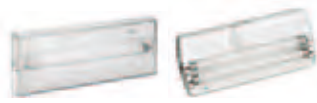


Безопасные и надежные действия
в экстренных ситуациях

▶ СВЕТИЛЬНИКИ АВАРИЙНОГО ОСВЕЩЕНИЯ



Пыле- и влагозащищенные настенные светильники
(стр. 774)



Автономные светильники аварийного освещения S8 и U21
(стр. 778)



Светильники аварийного освещения G5
(стр. 775)

▶ БЛОКИ АВАРИЙНОГО ПИТАНИЯ



Совместимы с магнитными и большинством электронных дросселей
(стр. 782)

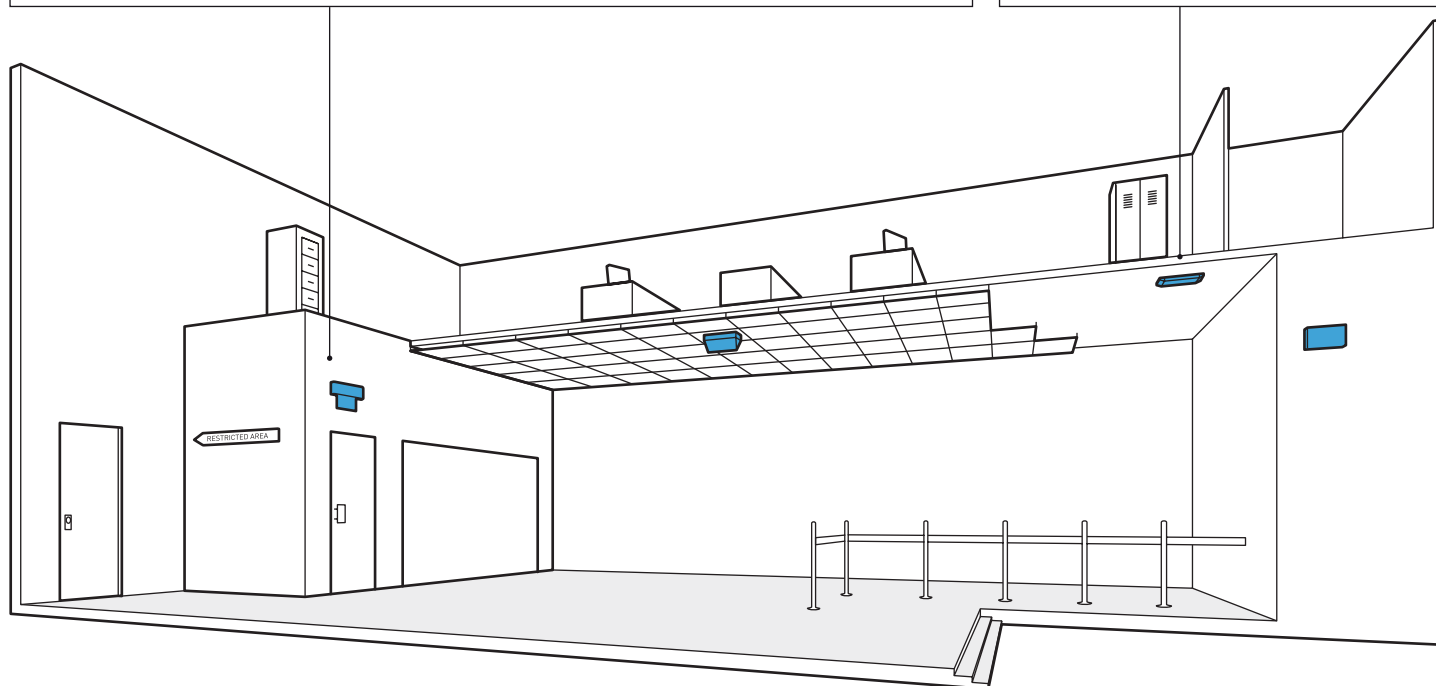





Таблица выбора светильников аварийного освещения

	Кат. №	IP	Продолжительность аварийного освещения	Тип батареи	Источник света	Уровень аварийного освещения (в лм)	
G5 	Стандарт	Адресуемое автоматическое тестирование					
	617 41	617 70	IP 42	1h	Ni-Cd	1 x 8 W	210
	617 44	617 73	IP 42	1h	Ni-Cd	1 x 11 W	500
	617 36	617 64	IP 42	1h	Ni-Cd	2 x 8 W	200
	617 38	617 66	IP 42	1h	Ni-Cd	2 x 8 W	310
	617 42	617 71	IP 42	3h	Ni-Cd	1 x 8 W	155
		617 72	IP 42	1h	Ni-Cd	1 x 8 W	345
	617 37	617 65	IP 42	3h	Ni-Cd	2 x 8 W	120
	617 30 ⁽¹⁾	-	IP 42	1h	Ni-Cd	1 x 8 W	90
	617 31 ⁽¹⁾	617 60 ⁽¹⁾	IP 42	1h	Ni-Cd	1 x 8 W	210
	617 33 ⁽¹⁾	617 62 ⁽¹⁾	IP 42	1h	Ni-Cd	1 x 8 W	345
	617 34 ⁽¹⁾	617 63 ⁽¹⁾	IP 42	1h	Ni-Cd	1 x 11 W	500
	617 32 ⁽¹⁾	617 61 ⁽¹⁾	IP 42	3h	Ni-Cd	1 x 8 W	155
	617 46 ⁽²⁾	617 74 ⁽²⁾	IP 42	1h	Ni-Cd	2 x 8 W	235
	617 47 ⁽²⁾	617 75 ⁽²⁾	IP 42	3h	Ni-Cd	2 x 8 W	145
		617 76	IP 42	1h	Ni-Cd	2 x 8 W	310
S8 	Стандарт						
	660 00		IP 42	1h	Ni-Cd	1 x 8 W	140
	660 01		IP 42	1h	Ni-Cd	1 x 8 W	140
	660 02		IP 42	1h	Ni-Cd	2 x 8 W	140
	660 03		IP 42	3h	Ni-Cd	1 x 8 W	110
	660 04		IP 42	3h	Ni-Cd	1 x 8 W	110
660 05		IP 42	3h	Ni-Cd	2 x 8 W	110	
U21 	Стандарт						
	617 10		IP 42	1h	Ni-Cd	1 x 6 W	45
	617 02		IP 42	1h	Ni-Cd	1 x 6 W	100
	617 07		IP 42	1h	Ni-Cd	1 x 6 W	300
	617 08		IP 42	1h	Ni-Cd	2 x 6 W	85
	617 11		IP 42	3h	Ni-Cd	1 x 6 W	120

(1) с двумя сигнальными светодиодами

(2) двусторонний для монтажа на подвеске или на кронштейне

СВЕТИЛЬНИКИ НАСТЕННЫЕ

пыле- и влагозащищенные



624 00



605 68

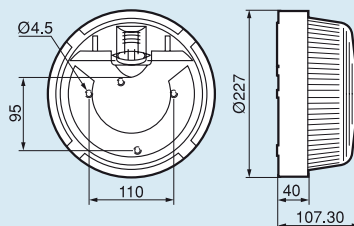
Упак.	Кат. №	Круглые настенные светильники
5 10	E 27 604 51 604 59	Круглые настенные светильники IP 44 - IK 07 - Класс II Полипропиленовый корпус Для ламп накаливания 100 Вт или компактных люминесцентных 15 Вт Рассеиватель с замком на 1/4 оборота Фарфоровый патрон лампы Цвет белый RAL 9010 Стекло рассеиватель Рассеиватель из поликарбоната
10	E 27 604 92	Овальные - 60 Вт IP 44 - IK 07 - Класс II Полипропиленовый корпус Стекло бесцветный рассеиватель Защитная пластиковая решетка Цвет - слоновая кость
5 5	E 27 604 15 604 19	Овальные IP 44 - IK 07 - Класс II Корпус из дюралюминия Стекло рассеиватель Защитная металлическая решетка Фарфоровый патрон лампы Ввод кабеля - 3 размера 60 Вт - Цвет серый 100 Вт — Цвет серый
5 5	E 27 624 00 624 02	Прямоугольные светильники IP 55 - IK 08 - Класс II Рассеиватель из поликарбоната, смонтированный на шарнире. Откр. вверх или вниз. Пост. с заглушкой Plexo Подключение через клеммный блок или адаптер (снизу или сбоку) Патрон уст. на съемном отражателе, облегчающем замену лампы Для ламп накаливания 75 Вт С бесцветным рассеивателем С красным рассеивателем Прим. как эвакуац. светильник в служебных помещ.
1	G23 624 01	Для компактных люминесц. ламп 9 Вт С бесцветным рассеивателем
1 1 1 1 1	E 27 624 35 624 15 G 23 624 37 624 17 919 45	Антивандалные светильники IP 55 - IK 09 - Класс II Безопасность обеспечивается накладкой и особыми винтами, а также замком Кат. № 919 45 (ниже) Рассеиватель из ударопрочного поликарбоната. Открывается вправо или влево Поставляется с заглушкой Plexo Подключение сбоку или сзади Патрон установлен на съемном отражателе, облегчающим замену лампы
		Для ламп 100 Вт Графит Белый Для компактных люминесцентных ламп 2 x 9 Вт Графит Белый Отвертка Для демонтажа антивандалных светильников

НАСТЕННЫЕ СВЕТИЛЬНИКИ

габариты и посадочные размеры

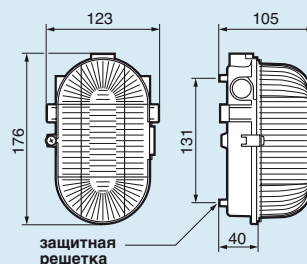
■ Пыле- и влагозащищенные светильники

Круглые 100 Вт - Кат. № 604 51/59

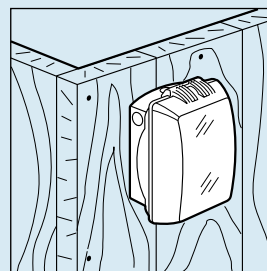
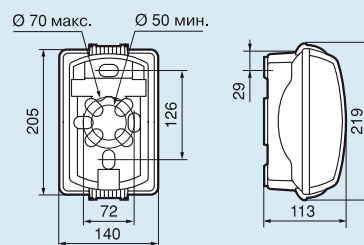


■ Овальные 60 Вт с бесцветным рассеивателем

Кат. № 604 05/92/93/94/95/96



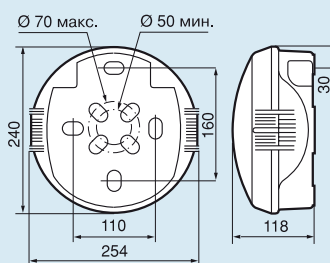
Кат. № 624 00/01



Настенные светильники идеальны для эвакуационного освещения на промышленных предприятиях.

■ Круглые настенные светильники

Кат. № 624 25/26



автономные эвакуационные светильники G5



617 30



617 46 + 617 92 + 6609 15



617 46 + 617 92 + 6608 75

Упак.	Кат. №	8 и 11 Вт люминесцентные светильники
		<p>Суперплоские эстетичные светильники для любых интерьеров. Питание: 220 В~ +/- 10% – 50/60 Гц IP42 класс II </p> <p>Время перезарядки: 24 ч Ni-Cd аккумуляторные батареи Возможность выключения на ночь при помощи блока Кат. № 039 01</p> <p>Светильники 8 Вт и 11 Вт непостоянные с двумя яркими светодиодами Два ярких светодиода (срок службы 100000 часов) обеспечивают 1 люкс по центру пути эвакуации Одновременное отключение обоих светодиодов означает: • отсутствие напряжения в сети • отказ аккумуляторных батарей</p> <p>8 Вт</p> <p>1 617 30 1 час – 90 лм 1 617 31 1 час – 210 лм 1 617 33 1 час – 345 лм 1 617 32 3 часа – 160 лм</p> <p>11 Вт</p> <p>1 617 34 1 час – 500 лм</p> <p>8 Вт и 11 Вт непостоянные люминесцентные светильники с одним зеленым светодиодным индикатором зарядки</p> <p>8 Вт</p> <p>1/6 617 41 1 час – 210 лм 1/6 617 42 3 часа – 155 лм</p> <p>11 Вт</p> <p>1/6 617 44 1 час – 500 лм</p> <p>8 Вт комбинированные постоянные люминесцентные светильники с одним зеленым светодиодным индикатором зарядки</p> <p>1/6 617 36 1 час – 200 лм 1/6- 617 38 1 час – 310 лм 1/6 617 37 3 часа – 120 лм</p>
		<p>8 Вт и 11 Вт комбинированные постоянные люминесцентные светильники для монтажа «флажком» или подвешенного монтажа</p> <p>1/6 617 46 617 74 1 час – 235 лм 1/6 617 47 617 75 1 час – 145 лм 1/6 617 76 617 76 3 часа – 120 лм</p>
		<p>Антивандалные светильники IP 44 - 7 - Класс II Корпус и рассеиватель из ударопрочного поликарбоната Безопасность обеспеч. накладкой и особыми винтами, отверткой Кат. № 919 45 (стр. 774) Монтаж на стену или потолок при помощи 2 винтов Ø 4 мм Поставляются с заглушкой. Для ламп накаливания 100 Вт</p> <p>1 E 27 605 68</p>

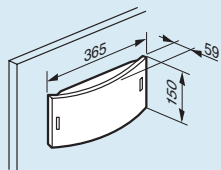
Упак.	Кат. №	Аксессуары
1	617 91	<p>Набор для подвешенного монтажа Для подвески светильников на высоте 40 см от потолка Цвет хромовый металллик</p>
1	617 92	<p>Набор для монтажа на кронштейне Для крепления светильников Кат. № 617 46/47 на кронштейне Цвет хромовый металллик</p>
1	617 82	<p>Двухсторонний рассеиватель Заменяет рассеиватель, поставляемый со светильником</p>
1	617 83	<p>Рамка для полускрытого монтажа Для установки светильника на стене или на подвесном потолке, глубина: 52 мм</p> <p> Белый</p>
1	617 84	<p> Сталь</p>
1	617 85	<p> Алюминий</p>
1	617 86	<p> Бронза</p>
1	617 87	<p>Рамка для скрытого монтажа Для установки светильника на стене или на подвесном потолке, глубина: 64 мм</p> <p> Белый</p>
1	617 88	<p> Сталь</p>
1	617 89	<p> Алюминий</p>
1	617 90	<p> Бронза</p>
		<p>Информационные таблички</p> <p>5 6608 65 310 x 112 мм</p> <p>5 6608 66 310 x 112 мм</p> <p>5 6608 67 310 x 112 мм</p> <p>5 6608 68 310 x 112 мм</p> <p>5 6608 64 310 x 112 мм</p> <p>5 6608 69 310 x 112 мм</p> <p>5 6608 74 310 x 112 мм</p> <p>5 6608 75 310 x 112 мм</p> <p>5 6608 76 310 x 112 мм</p>

G5

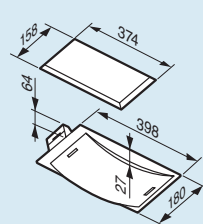
Автономные светильники аварийного освещения

■ Размеры (в мм)

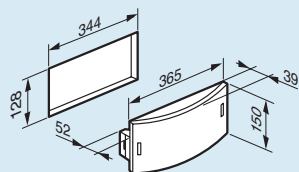
Поверхностный монтаж



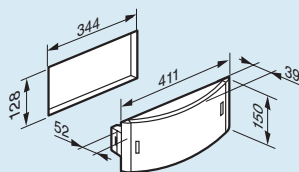
Скрытый монтаж



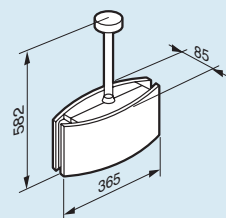
Полускрытый монтаж



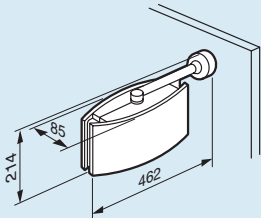
Полускрытый монтаж с цветной рамкой



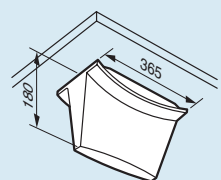
Монтаж на подвеске



Монтаж на кронштейне



Двусторонний монтаж



■ Лампы и батареи

Кат. №	Лампы аварийного освещения	Батареи
617 30	609 41	618 92
617 31/60	609 41	618 84
617 32/61	609 41	617 99
617 33/62	609 41	618 86
617 34/63	607 53	617 99
617 36/64	609 41	618 84
617 37/65	609 41	617 99
617 38/66	609 41	618 86
617 41/70	609 41	618 84
617 42/71	609 41	617 99
617 44/72/73	607 53	617 99
617 46/74	609 41	618 84
617 47/75	609 41	617 99
617 76	609 41	618 86

■ Светометрические характеристики

Расстояние до светильника в метрах для обеспечения минимального уровня освещенности 1 люкс

Высота установки светильника (м)	Уровень освещенности непосредственно под светильником (люкс)	Продольное расстояние от стены D (м)	Продольное расстояние между светильниками D (м)	Поперечное расстояние между светильниками D (м)	Поперечное расстояние от стены D (м)
617 30					
2.5	5.0	2.7	7.0	7.0	2.7
3.0	3.5	2.7	7.4	7.4	2.7
4.0	2.0	2.0	7.6	7.6	2.5
5.0	1.3	1.7	7.4	7.4	1.7
617 31/41/60/70					
2.5	11.6	3.7	9.2	9.2	3.7
3.0	8.0	3.9	10.0	10.0	3.9
4.0	4.5	4.1	10.8	10.8	4.1
5.0	2.9	4.1	10.3	10.3	4.1
6.0	2.0	3.8	11.6	11.6	3.8
617 32/42/61/71					
2.5	8.9	3.4	8.6	8.6	3.4
3.0	6.2	3.5	9.0	9.0	3.5
4.0	3.5	3.6	9.8	9.8	3.6
5.0	2.2	3.4	10.2	10.2	3.4
6.0	1.5	2.8	10.2	10.2	2.8
617 33/62/72					
2.5	19.1	4.4	10.6	10.6	4.4
3.0	13.3	4.7	11.6	11.6	4.7
4.0	7.5	5.0	12.8	12.8	5.0
5.0	4.8	5.2	13.8	13.8	5.2
6.0	3.3	5.2	14.4	14.4	5.2
617 34/44/63/73					
2.5	29.0	4.9	12.0	12.0	4.9
3.0	20.0	5.3	13.0	13.0	5.3
4.0	11.3	5.9	14.6	14.6	5.9
5.0	7.3	6.2	16.0	16.0	6.2
6.0	5.0	6.4	16.8	16.8	6.4
617 36/64					
2.5	11.2	3.6	9.2	9.2	3.6
3.0	7.8	3.8	9.8	9.8	3.8
4.0	4.4	4.0	10.6	10.6	4.0
5.0	2.8	4.0	11.2	11.2	4.0
6.0	2.0	3.6	11.4	11.4	3.6
617 37/65					
2.5	7.8	3.2	8.2	8.2	3.2
3.0	5.5	3.3	8.6	8.6	3.3
4.0	3.0	3.3	9.4	9.4	3.3
5.0	2.0	3.0	9.5	9.5	3.0
6.0	1.3	2.4	9.4	9.4	2.4
617 38/66					
2.5	17.4	4.3	10.4	10.4	4.3
3.0	12.1	4.5	11.2	11.2	4.5
4.0	6.8	4.9	12.4	12.4	4.9
5.0	4.3	5.0	13.4	13.4	5.0
6.0	3.0	5.0	14.0	14.0	5.0
617 46/74					
2.5	6.2	3.0	7.6	7.6	3.0
3.0	4.3	3.0	8.0	8.2	3.0
4.0	2.4	2.9	8.4	8.6	3.0
5.0	1.5	2.4	8.4	8.6	2.5
6.0	1.0	1.2	8.0	8.2	1.3
617 47/75					
2.5	3.9	2.4	6.4	6.6	2.5
3.0	2.7	2.3	6.6	6.8	2.4
4.0	1.5	1.9	6.8	6.8	2.0
5.0	1.0	-	6.2	6.4	-

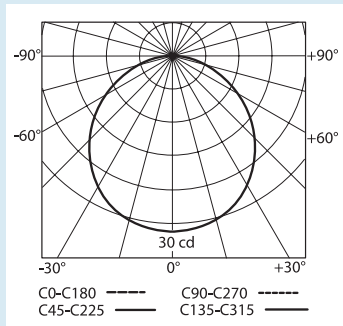
617 76: свяжитесь с представителем компании

G5

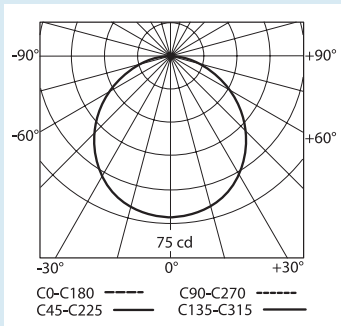
Автономные светильники аварийного освещения

Кривые распределения силы света, в кд/1000 лм

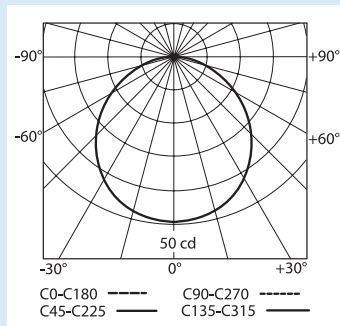
Кат. № 617 30



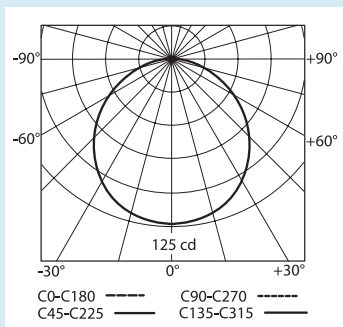
Кат. № 617 31/41/60/70



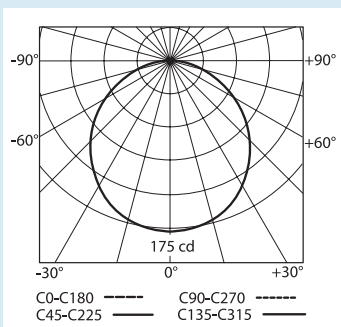
Кат. № 617 32/42/61/71



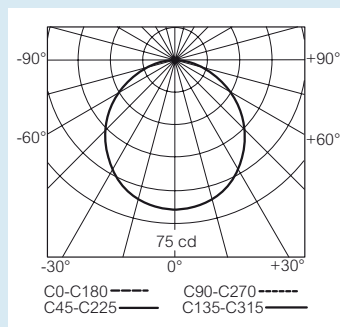
Кат. № 617 33/62/72



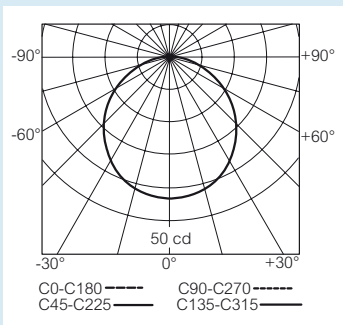
Кат. № 617 34/44/63/73



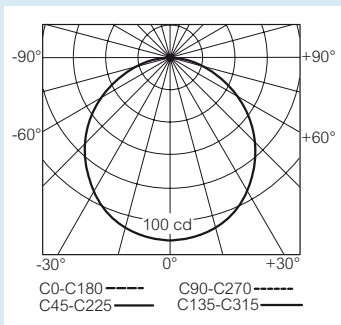
Кат. № 617 36/64



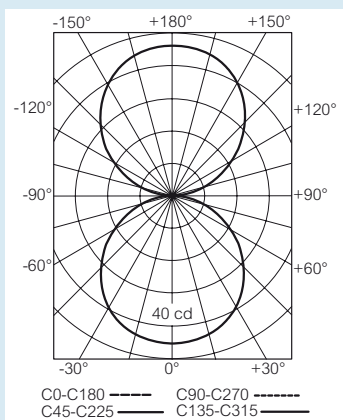
Кат. № 617 37/65



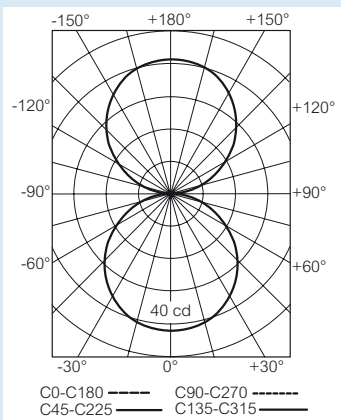
Кат. № 617 38/66



Кат. № 617 46/74



Кат. № 617 47/75



S8

Автономные светильники аварийного освещения



660 00



660 01 + 6608 66



660 03 + 660 90



660 01 + 660 90 + 660 92 + 6608 65

Упак.	Кат. №	Необслуживаемые, обслуживаемые и комбинированные светильники 8 Вт
		Сертифицированы в соответствии с требованиями IEC 60598-2-22 и EN 60598-2-22 Источник питания: 230 В +/-10 %, 50/60 Гц, IP 42 - класс II Тест ламп и аварийного режима путем нажатия кнопки тестирования Тип Y пригоден для монтажа на воспламеняющихся поверхностях Никель-кадмиевые аккумуляторы, высокотемпературные Время зарядки: 24 часа Мощные винтовые клеммы: 2 x 2,5 мм ² Указатель заряда – зеленый светодиод 1 час - 140 лм
1	660 00	Необслуживаемый
1	660 01	Обслуживаемый
1	660 02	Комбинированный
		3 часа - 110 лм
1	660 03	Необслуживаемый
1	660 04	Обслуживаемый
1	660 05	Комбинированный режим
		Аксессуары
1	660 90	Рамка для скрытого монтажа
1	660 92	Двухсторонний рассеиватель

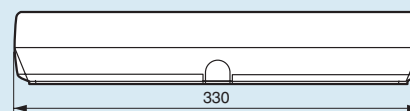
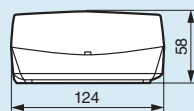
Этикетки (стр. 780)

S8

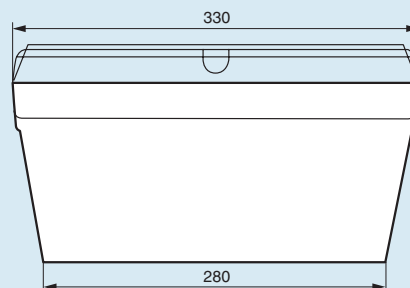
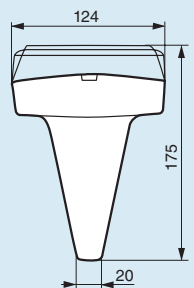
Автономные светильники аварийного освещения

■ Размеры (в мм)

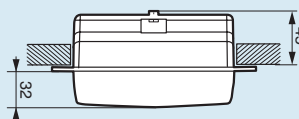
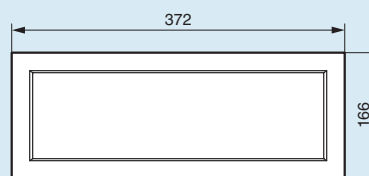
Поверхностный монтаж



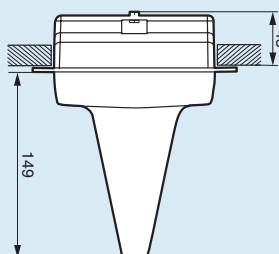
Монтаж на потолке с двухсторонним рассеивателем



Скрытый монтаж



С двухсторонним рассеивателем



■ Лампы и батареи

Кат. №	Лампы аварийного освещения	Батареи
660 00/01/02	609 41	618 83
660 03/04/05	609 41	618 85

S8

Автономные светильники аварийного освещения

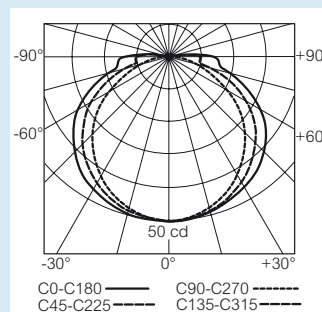
■ Светометрические характеристики

Расстояние до светильника в метрах для обеспечения минимального уровня освещенности 1 люкс

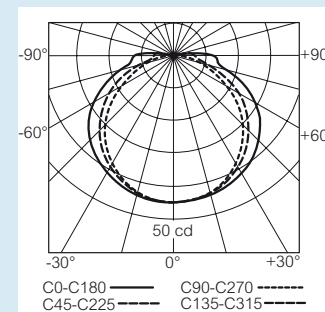
Высота установки светильников (м)	Уровень освещенности непосредственно под светильником (люкс)	Продольное расстояние от стены		Продольное расстояние между светильниками		Поперечное расстояние между светильниками		Поперечное расстояние от стены	
		D (м)	D (м)	D (м)	D (м)	D (м)	D (м)	D (м)	D (м)
660 00									
2.5	6.2	3		3.8		4.3		3.3	
3	4.3	3		4		4.5		3.4	
3.5	3.2	3		4.2		4.7		3.3	
4	2.4	2.9		4.3		4.8		3.2	
4.5	1.9	2.7		4.3		4.8		3.2	
5	1.5	2.5		4.3		4.7		2.7	
5.5	1.3	2		4.2		4.6		2.2	
6	1.1	1.2		4		4.4		1.3	
660 01									
2.5	6.2	3		3.8		4.3		3.3	
3	4.3	3		4		4.5		3.4	
3.5	3.2	3		4.2		4.7		3.3	
4	2.4	2.9		4.3		4.8		3.2	
4.5	1.9	2.7		4.3		4.8		3	
5	1.5	2.5		4.3		4.7		2.7	
5.5	1.3	2		4.2		4.6		2.2	
6	1.1	1.2		4		4.4		1.3	
660 02									
2.5	6.7	3		3.8		4/4.5		3.2/3.5	
3	4.6	3.1		4.1		4.3/4.7		3.3/3.6	
3.5	3.4	3.1		4.2		4.4/4.9		3.3/3.5	
4	2.6	3		4.4		4.6/5		3.2/3.4	
4.5	2	2.9		4.4		4.7/5.1		3.1/3.3	
5	1.7	2.6		4.4		4.7/5		2.8/2.9	
5.5	1.4	2.3		4.3		4.6/4.9		2.4/2.5	
6	1.1	1.6		4.2		4.5/4.8		1.8/1	
660 03									
2.5	4.9	2.7		3.5		4		3	
3	3.4	2.7		3.7		4.2		3	
3.5	2.5	2.6		3.8		4.2		2.9	
4	1.9	2.4		3.8		4.2		2.7	
4.5	1.5	2.1		3.8		4.2		2.3	
5	1.2	1.6		3.7		4.1		1.7	
5.5	1	0.5		3.5		3.8		0.5	
660 04									
2.5	4.9	2.7		3.5		3.9		3	
3	3.4	2.7		3.7		4.1		3	
3.5	2.5	2.6		3.7		4.2		2.9	
4	1.9	2.4		3.8		4.2		2.6	
4.5	1.5	2.1		3.7		4.2		2.3	
5	1.2	1.6		3.6		4		1.7	
5.5	1	0.3		3.5		3.8		0.4	
660 05									
2.5	5.2	2.7		3.5		3.7/4.1		2.9/3.1	
3	3.6	2.7		3.7		3.9/4.4		2.9/3.2	
3.5	2.7	2.7		3.8		4.1/4.5		2.9/3	
4	2	2.5		3.9		4.2/4.5		2.7/2.9	
4.5	1.6	2.3		3.9		4.1/4.5		2.5/2.6	
5	1.3	1.8		3.8		4.1/4.3		2/2.1	
5.5	1.1	1.1		3.7		3.9/4.1		1.1/1.2	

■ Кривые распределения силы света, в кд/1000 лм

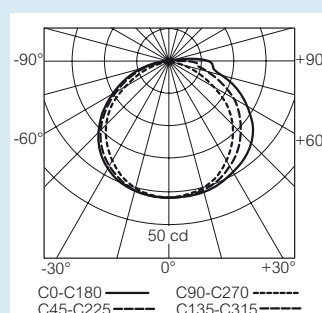
Кат. № 660 00



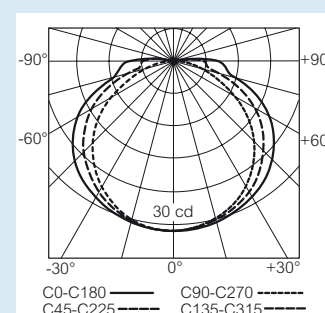
Кат. № 660 01



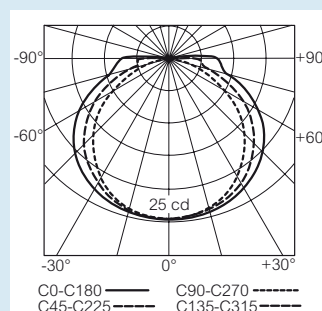
Кат. № 660 02



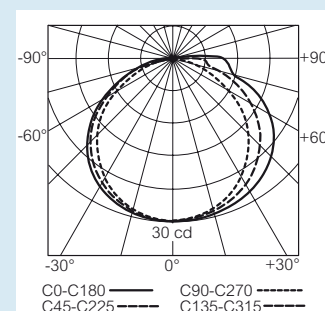
Кат. № 660 03



Кат. № 660 04



Кат. № 660 05



U21

светильники аварийного освещения



617 02



617 08 + 617 20



617 02 + 617 20



617 02 + 617 20 + 617 21

Упак.	Кат. №	Светильники 6 Вт
		Сертифицированы в соответствии с требованиями IEC 60598-2-22 и EN 60598-2-22 Источник питания: 230 В +/-10 %, 50/60 Гц, IP 42 - IK 07 класс II Тип Y пригоден для монтажа на воспламеняющихся поверхностях Никель-кадмиевые аккумуляторы, высокотемпературные Время зарядки: 24 часа Мощные винтовые зажимы: 2 x 1,5 мм ² Указатель заряда: два желтых светодиода высокой яркости (необслуживаемые блоки), один красный светодиод (кат. № 617 11) или один зеленый светодиод (комбинированные блоки)
		Необслуживаемые светильники дневного света 6 Вт
10	617 10	1 час – 45 лм
1	617 02	1 час – 100 лм
1	617 07	1 час – 310 лм
1	617 11	3 часа – 120 лм
		Комбинированные светильники дневного света 6 Вт
1	617 08	1 час – 85 лм

Упак.	Кат. №	Аксессуары
10	617 20	Рамка для скрытого монтажа
10	617 21	Коробка для монтажа на стену с рамкой кат. № 617 20

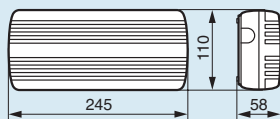
Упак.	Кат. №	Информационные таблички
10	609 50	227 x 26 мм
5	609 64	227 x 90 мм
5	609 90	227 x 90 мм
5	609 91	227 x 90 мм
10	609 56	230 x 45 мм
10	609 57	230 x 90 мм
10	609 58	230 x 45 мм
5	609 15	230 x 45 мм
5	609 45	230 x 90 мм

U21

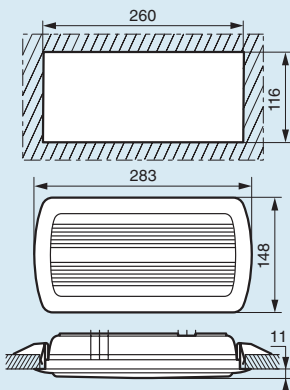
светильники аварийного освещения

■ Размеры (в мм)

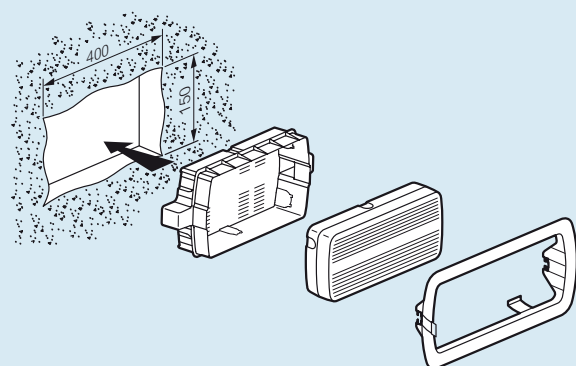
Поверхностный монтаж



Скрытый монтаж



Скрытый монтаж на стене



■ Запасные лампы и батареи

Кат. №	Лампы аварийного освещения	Батареи
617 10	607 51	618 92
617 02	607 51	618 92
617 07	607 51	618 85
617 11	607 51	618 85
617 08	609 40	618 92

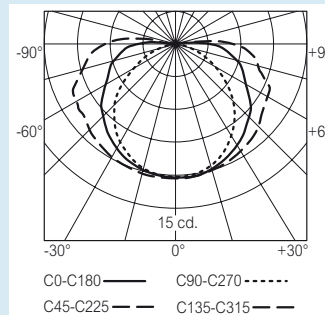
■ Светометрические характеристики

Расстояние до светильника в метрах для обеспечения минимального уровня освещенности 1 люкс

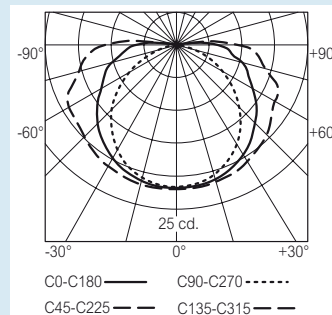
Высота установки светильника (м)	Уровень освещен. непосред. под светильником (люкс)	Продольное расстояние от стены D (м)	Продольное расстояние между светильниками D (м)	Поперечное расст. между светильниками D (м)	Поперечное расстояние от стены D (м)
617 10					
2.5	1.68	1.3	2.13	2.57	1.5
3	1.17	0.82	2.06	2.41	0.92
3.5	0.86	-	1.85	2.14	-
4	0.66	-	1.46	1.67	-
4.5	0.52	-	0.46	0.64	-
5	0.42	-	-	-	-
617 02					
2.5	4.9	2.5	6.6	8.1	2.9
3	3.6	2.4	6.8	8.2	2.8
4	2.0	1.9	6.8	8.0	2.2
5	1.2	0.5	6.2	7.2	0.5
617 07					
2.5	12.2	3.6	9.0	12.2	4.7
3	8.4	3.8	10.0	12.9	4.8
4	4.7	4.3	11.6	14.4	5.3
5	2.3	4.3	12.1	14.8	5.1
617 11					
2.5	4.4	2.5	6.8	8.5	3.0
3	3.1	2.5	7.6	8.4	2.9
4	1.7	2.1	7.0	8.4	2.5
5	1.1	1.1	6.7	7.8	1.4
617 08					
2.5	4.9	2.5	6.6	8.1	2.9
3	3.6	2.4	6.8	8.2	2.8
4	2.0	1.9	6.8	8.0	2.2
5	1.2	0.5	6.2	7.2	0.5

■ Кривые распределения силы света, в кд/1000 лм

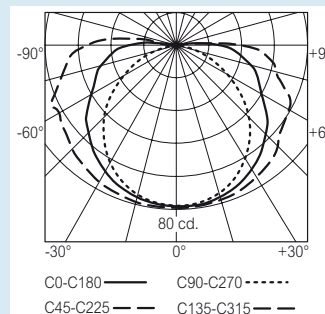
Кат. № 617 10



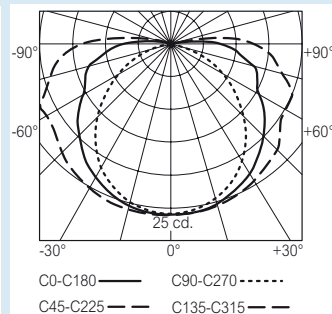
Кат. № 617 02



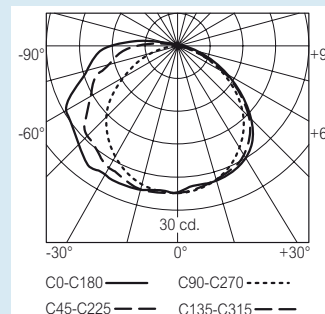
Кат. № 617 07



Кат. № 617 11



Кат. № 617 08



блоки аварийного питания для светильников эвакуационного освещения



Комплект блока аварийного питания позволяет сделать из обычного люминесцентного светильника источник эвакуационного освещения, который включается при отключении сетевого питания. В комплект входят плоский инвертор / зарядное устройство и аккумулятор. Комплект совместим с магнитными и большинством электронных пускорегулирующих аппаратов (ПРА).

При перебоях сетевого питания оборудованный светильник продолжает гореть в течение 1 или 3 часов, в зависимости от модели. Когда появится питание в сети, светильник переходит в обычный режим и начинается подзарядка аккумулятора.

Получен сертификат соответствия требованиям стандарта EN 61347-2-7.

(Кат. № 618 40/42/46/48, остальных каталожных номеров)

Соответствие дополнительного оборудования указанным требованиям само по себе не гарантирует соответствия этим требованиям всего светильника, на который установлено дополнительное оборудование.

Чтобы обеспечить соответствие всего светильника, нужно строго соблюдать требования к установке и подключению дополнительного оборудования как элемента светильника.

Лицо, устанавливающее дополнительное оборудование, несет ответственность за подтверждение соответствия всей установки и за выполнение требований соответствующих стандартов.

Светильники, подключенные к блокам Кат. № 618 40/42/46/48, могут работать в дежурном режиме. При использовании с модулем дистанционного управления Кат. № 0039 01 обеспечивают общее отключение освещения.

Диапазон рабочих температур: от плюс 10 °С до плюс 40 °С

Можно устанавливать в светильники с внутренней температурой до плюс 50 °С.

При температуре выше плюс 50 °С устанавливается в отдельном корпусе.

Время перезарядки: 24 часа. Зеленый светодиод – индикатор зарядки. Термостойкие аккумуляторы Ni-Cd.

Обратитесь к нам за информацией о комплектах с экологически чистыми аккумуляторами Ni-MH.

Автоматические разъемы.

Упак.	Кат. №.	Стандартные блоки аварийного питания	Упак.	Кат. №.	Стандартные блоки аварийного питания
		1 час работы - 230 В - 50/60 Гц			3 часа работы - 230/240 В - 50/60 Гц
		Для любых ламп			Для любых ламп
1/10	618 40	Для ламп 6 – 36 Вт	1/5	618 48	Для ламп 6 – 58 Вт
1/10	618 42	Для ламп 6 – 58 Вт			Для любых ламп кроме T5.
1/10	618 46	Для ламп 6 – 58 Вт	1/5	6640 70	Для ламп 10 – 18 Вт
		Для любых ламп кроме T5.	1/5	6640 71	Для ламп 13 – 38 Вт
1/10	6640 75	Для ламп 10 – 18 Вт	1/5	6640 72	Для ламп 26 – 58 Вт
1/10	6640 76	Для ламп 13 – 38 Вт			Для ламп T5 (только электронный ПРА)
1/10	6640 77	Для ламп 26 – 58 Вт	1/5	6640 73	Для ламп 14 – 24 Вт
		1 час работы - 230 В - 50/60 Гц	1/5	6640 74	Для ламп 28 – 54 Вт
		Для ламп T5 (только электронный ПРА)			
1/5	6640 78	Для ламп 14 – 24 Вт			
1/5	6640 79	Для ламп 28 – 54 Вт			

блоки аварийного питания для светильников эвакуационного освещения

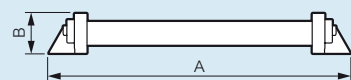
■ Размеры

Кат. № 618 40/42/46/48

Модуль



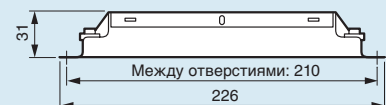
Аккумулятор



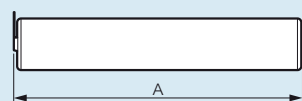
Кат. №	A	B	C	D
618 40	242	36	36	-
618 42	227	36	-	72
618 46	227	36	36	-
618 48	227	36	-	72

Кат. № 6640 70/71/72

Модуль



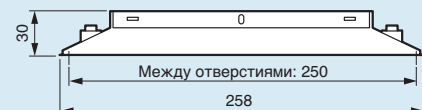
Аккумулятор



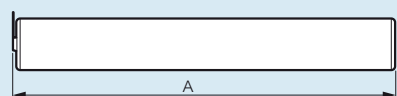
Кат. №	A	B	Вид аккумулятора
6640 70	186.5	33.5	1 Stick 3 VTD
6640 71	248	33.5	1 Stick 4 VTD
6640 72	307	33.5	1 Stick 5 VTD

Кат. № 6640 73/74

Модуль



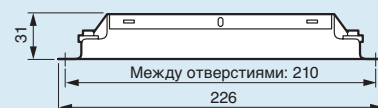
Аккумулятор



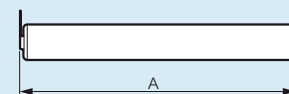
Кат. №	A	B	C	Вид аккумулятора
6640 73	248	33.5	-	1 Stick 4 VTD
6640 74	186.5	-	67	2 x Sticks 3 VTD

Кат. № 6640 75/76/77

Модуль



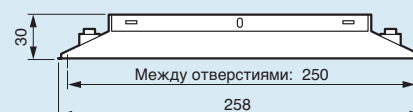
Аккумулятор



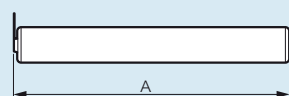
Кат. №	A	B	C	Вид аккумулятора
6640 75	174.5	23.5	-	1 Stick 4 VTCs
6640 76	216.5	23.5	-	1 Stick 5 VTCs
6640 77	132.5 174.5	-	46.5	1 Stick 3 VTCs 1 Stick 4 VTCs

Кат. № 6640 78/79

Модуль







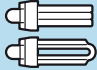


Аккумулятор



Кат. №	A	B	Вид аккумулятора
6640 78	174.5	46.5	2 Sticks 4 VTCs
6640 79	216.5 254	46.5	1 Stick 5 VTS 1 Stick 6 VTS

блоки аварийного питания для светильников эвакуационного освещения

■ Таблица выбора коэффициента светового потока лампы в режиме питания от резервного источника

Лампа	Мощность	Коэффициент светового потока						
		618 40	618 42	618 46	618 48	6640 70	6640 71	
 T8	18 W	0.35	0.95	0.45	0.32	0.10		
	36 W	0.16	0.41	0.18	0.14		0.07	
	58 W	-	0.33	0.15	0.11			
 T5	14 W	0.29	0.65	0.48	0.22			
	21 W	0.25	0.56	0.26	0.19			
	24 W	0.24	0.53	0.24	0.18			
	28 W	0.22	0.50	0.22	0.17			
	35 W							
	49 W		0.39	0.18	0.13			
	54 W		0.38	0.17	0.12			
 PLC	10 W					0.16		
	13 W						0.14	
	18 W						0.10	
	26 W						0.08	
 PLL	18 W	0.35	0.92	0.44	0.32	0.09		
	24 W	0.21	0.53 ⁽²⁾	0.23 ⁽²⁾	0.18		0.08	
	36 W	0.18	0.43 ⁽²⁾	0.20 ⁽¹⁾	0.14		0.06	
	40 W	0.18 ⁽³⁾	0.49	0.22	0.16			
	55 W	0.13 ⁽³⁾	0.36	0.16	0.12			
 PLT	18 W						0.10	
	26 W						0.08	
	32 W						0.07	
	42 W							
 2D	10 W		0.40 ⁽¹⁾	0.88	0.14	0.19		
	16 W	0.48 ⁽¹⁾	0.90 ⁽²⁾	0.42 ⁽²⁾	0.30		0.12	
	21 W	0.40	0.76 ⁽²⁾	0.33 ⁽²⁾	0.25		0.10	
	28 W	0.31	0.61 ⁽²⁾	0.28 ⁽²⁾	0.20		0.07	
	38 W	0.26	0.57	0.20	0.19		0.06	
	55 W	-	-	-	-			
 C	22 W	0.35	0.76	0.35	0.25			
	32 W	0.24	0.53	0.24	0.18			
	40 W	0.19	0.42 ⁽¹⁾	0.19 ⁽²⁾	0.14			

- (1) Автономность до 1ч30мин
 (2) Автономность до 1ч45мин
 (3) Автономность до 45мин
 (4) Нужно снять выключатель

■ Аккумуляторы

Кат. №	Вид аккумулятора	Характеристики аккумулятора
618 40	Ni-Cd	6.0 V - 1.5 Ah
618 42	Ni-Cd	7.2 V - 4 Ah
618 46	Ni-Cd	3.6 V - 4 Ah
618 48	Ni-Cd	7.2 V - 4 Ah
664 070	Ni-Cd	3.6 V - 4/4.5 Ah
664 071	Ni-Cd	4.8 V - 4/4.5 Ah
664 072	Ni-Cd	6.0 V - 4/4.5 Ah
664 073	Ni-Cd	4.8 V - 4/4.5 Ah
664 074	Ni-Cd	7.2 V - 4/4.5 Ah
664 075	Ni-Cd	4.8 V - 1.5/1.6 Ah
664 076	Ni-Cd	6.0 V - 1.5/1.6 Ah
664 077	Ni-Cd	8.4 V - 1.5/1.6 Ah
664 078	Ni-Cd	9.6 V - 1.5/1.6 Ah
664 079	Ni-Cd	13.2 V - 1.5/1.6 Ah
664 080	Ni-Cd	9.6 V - 1.5 Ah
664 081	Ni-Cd	9.6 V - 4 Ah

Кэффициент светового потока

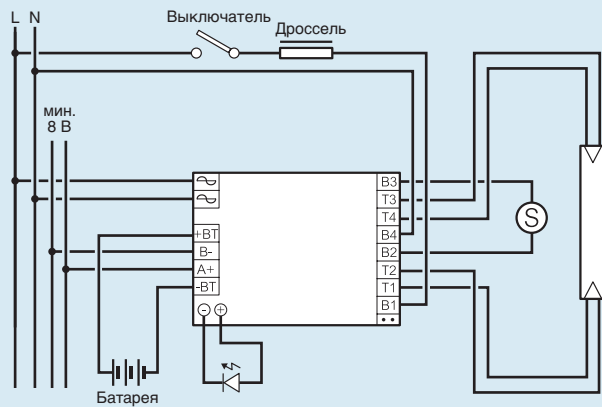
	6640 72	6640 73	6640 74	6640 75	6640 76	6640 77	6640 78	6640 79	6640 80/81
				0.11					0.34
					0.06				0.18
	0.05					0.05			0.10
		0.19					0.33		0.49
		0.18					0.32		0.36
		0.14					0.27		0.29
			0.18					0.28	0.25
			0.17 ⁽⁴⁾					0.23 ⁽⁴⁾	
			0.11 ⁽⁴⁾					0.17 ⁽⁴⁾	
			0.09 ⁽⁴⁾					0.14 ⁽⁴⁾	0.14
				0.20					0.63
					0.14				0.44
					0.10				0.41
	0.09				0.07	0.10			0.23
				0.11					0.38
					0.07				0.28
	0.06				0.05	0.08			0.19
	0.05					0.05			0.12
					0.10				0.32
	0.08				0.07	0.10			0.25
	0.08				0.07	0.09			0.19
	0.07					0.07			0.15
				0.07					0.70
					0.12				0.35
					0.09				0.35
	0.08				0.08	0.10			0.24
	0.06				0.05	0.07			0.18
	0.04					0.05			0.11

блоки аварийного питания для светильников аварийного освещения (продолжение)

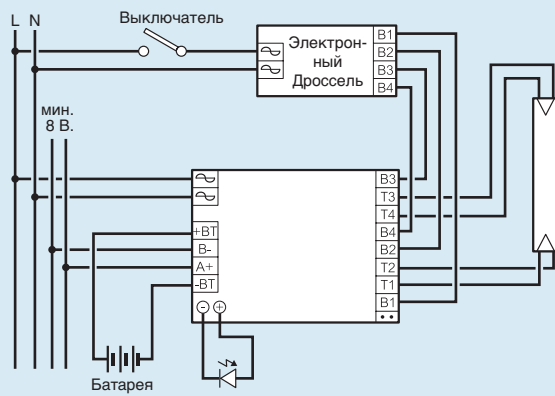
■ Монтажные схемы для преобразования в обслуживаемом режиме

Для кат. № 618 40/42/46/48

Со стандартным дросселем и 1 лампой

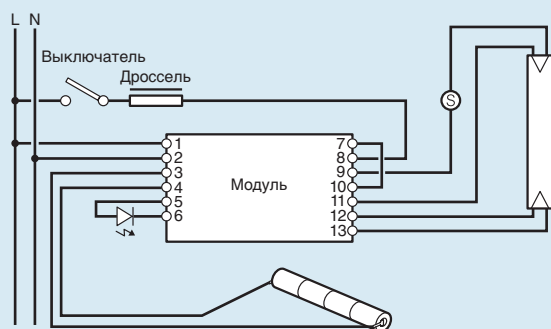


С электронным дросселем и 1 лампой



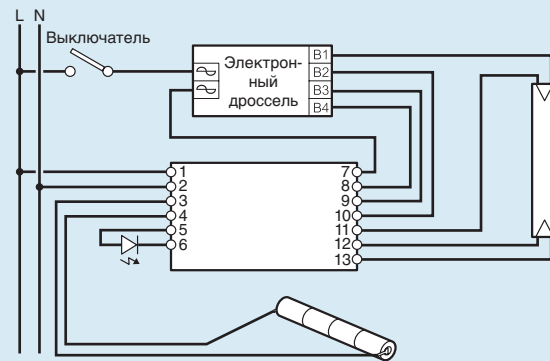
Для кат. № 6640 70/71/72

Со стандартным дросселем



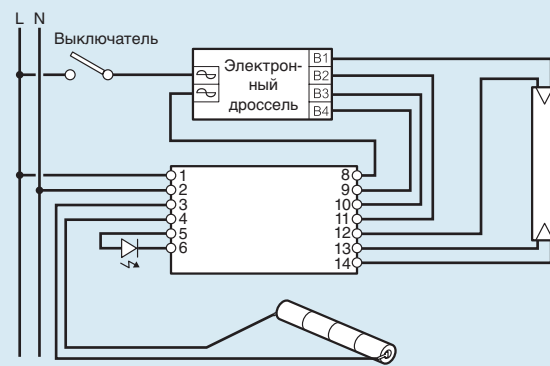
Для кат. № 6640 70/71/72 (продолжение)

С электронным дросселем и 1 лампой

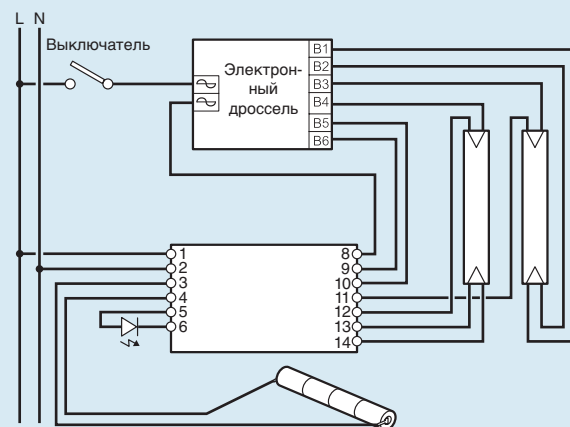


Для кат. № 6640 73/74

С электронным дросселем и 1 лампой



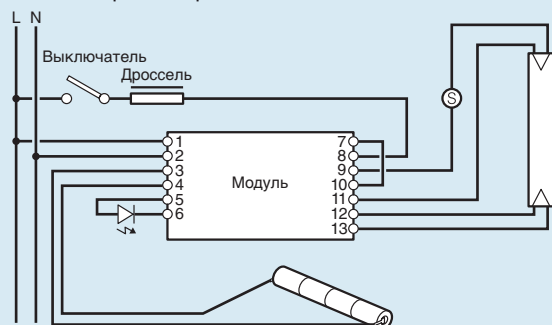
С электронным дросселем, 6 клеммами и 2 лампами



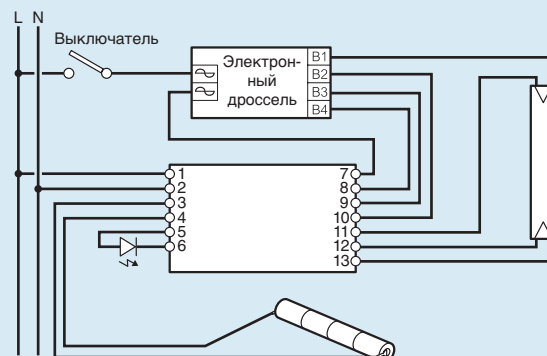
■ Монтажные схемы для преобразования в обслуживаемом режиме (продолжение)

Для кат. № 6640 75/76/77

Со стандартным дросселем

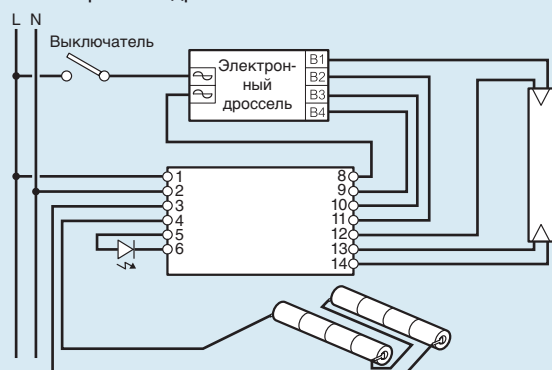


С электронным дросселем и 1 лампой

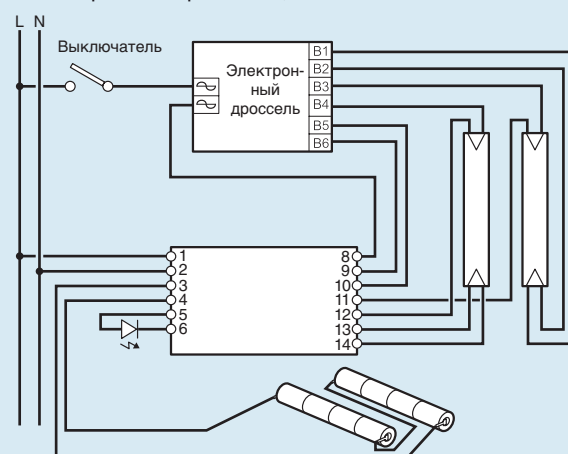


Для кат. № 6640 78/79

С электронным дросселем и 1 лампой

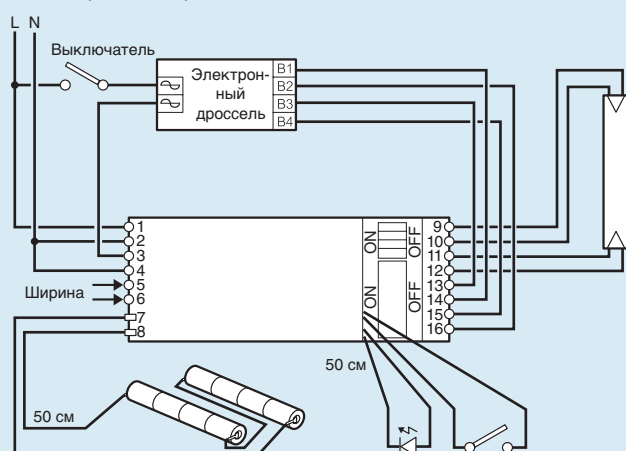


С электронным дросселем, 6 клеммами и 2 лампами

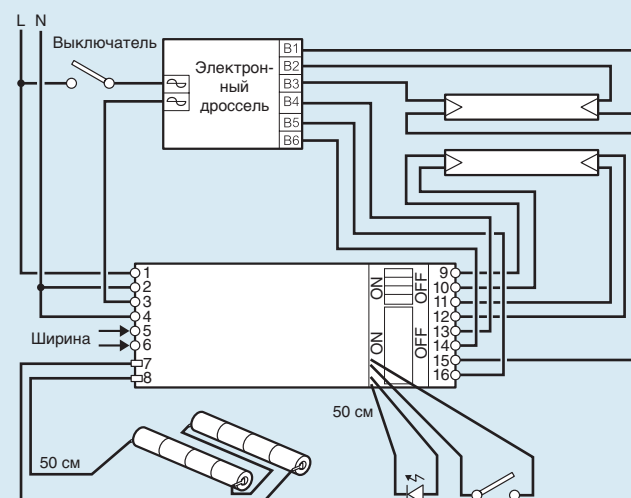


Для кат. № 6640 80/81

С электронным дросселем и 1 лампой



С электронным дросселем, 6 клеммами и 2 лампами



беспроводные и электромеханические звонки, кнопки



416 06



416 45

Упак.	Кат. №	Беспроводные звонки IP 44 – IK 5												
1	416 15	1 мелодия - 3 тональных сигнала Громкость звука: 80 дБ на расстоянии 1 м Дальность действия (откр. пространство): 100 м Радио кнопка на батарейках 2 x LR 03 Габариты: 120 x 104 x 42 мм												
1	416 06	2-тональные электромеханические звонки совместимы с кнопкой Кат. № 416 45 230 В \sim - 50/60 Гц Класс II \square Может применяться с кнопкой с подсветкой.												
1	416 26	230 В \sim - 50/60 Гц Класс II \square												
Кнопки Salsa														
5	416 46	Крепление на винтах, накладной монтаж Кнопки для дверной коробки IP 30 - IK 06 Без подсветки U макс.: 24 В Размеры: 50 x 25 x 20 мм												
10	416 45	Кнопка с держателем этикеток IP 30 – IK 06 С подсветкой U макс.: 230 В Класс II. Размеры: 70 x 35 x 24 мм												
10	416 47	Кнопка с держателем этикеток IP 44 – IK 06 С подсветкой U макс.: 24 В Размеры: 70 x 70 x 25 мм												
Кнопки для аппаратуры Накладной монтаж														
10	860 09	Кнопки с держателем этикеток с реверсивным контактом (НО +НЗ) Подсветка обеспечивается лампочкой Кат. № 899 01/02/06												
Трансформаторы														
1	420 45	Соответствуют стандартам IEC 61 558–2– 8 Автоматическая защита от коротких замыканий и перегрузок. Крепление на стене с помощью винтов 230 В / 8 В												
		<table border="1"> <thead> <tr> <th>Вторичное напряжение ВА</th> <th>Сила тока</th> <th>Мощность ВА</th> <th>Длина (мм)</th> <th>Глубина (мм)</th> <th>Высота (мм)</th> </tr> </thead> <tbody> <tr> <td>8</td> <td>0,5</td> <td>4</td> <td>92</td> <td>56</td> <td>42</td> </tr> </tbody> </table>	Вторичное напряжение ВА	Сила тока	Мощность ВА	Длина (мм)	Глубина (мм)	Высота (мм)	8	0,5	4	92	56	42
Вторичное напряжение ВА	Сила тока	Мощность ВА	Длина (мм)	Глубина (мм)	Высота (мм)									
8	0,5	4	92	56	42									



электромеханические и встраиваемые звонки:



416 06



416 45

Упак.	Кат. №	Электромеханические звонки
1	416 50	Цвет: белый Размеры: 116 x 116 x 48 мм. Акустический звук: 80 дБ на расстоянии 1 м. Звонки 8–12 ВА Оснащается кнопками без подсветки Кат. № 416 46 или с подсветкой Кат. № 416 45/47 Использовать трансформатор 8 ВА Кат. № 042 25 или Кат. № 420 25
1	416 51	Стандартная упаковка Звонки 110-230 ВА Звонок 2-тональный – 50/60 Гц Оснащается кнопками с подсветкой кат. № 416 45 (стр. 788) Сертифицировано NF USE
Встраиваемые звонки		
1	675 42	Звонок с подсветкой Céliane Позволяет подключать до 5 кнопок звонка для 2 различных входов, 13 мелодий на выбор, 1 мелодия для каждого входа Регулируемый уровень звука от 53 до 80 дБ на расстоянии 1 м Оснащен светодиодами, мигающими при включении звонка Можно изменять мелодию путем нажатия на клавиши, расположенные на лицевой панели.  Питание 8–12 ВА – 50 Гц с управлением по сети безопасного низкого напряжения, (использовать трансформатор 8 ВА кат. № 042 25 или кат. № 420 25 Оснащен кнопками Céliane Кат. № 670 31, а также с кнопками Кат. № 416 47 и лампой Кат. № 898 26
1	675 41	 Питание 230 ВА – 50 Гц. Оснащен кнопками звонка Céliane Кат. № 670 31 и лампочками кат. № 676 66, а также с кнопками кат. № 416 45 и лампочками Сертифицировано NF USE

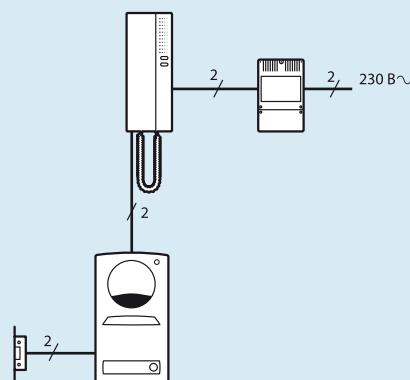
аудиодомофоны 2-проводные



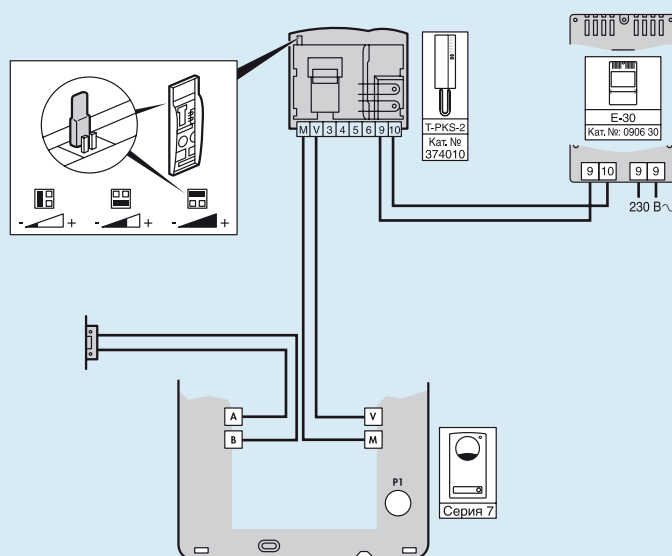
Упак.	Кат. №	Аудиодомофоны 2-проводные
		Комплекующие системы: <ul style="list-style-type: none"> • Анодированный алюминиевый сверхплоский наружный блок • Телефонная трубка (2-тональный электронный звонок) Возможность добавления 1 телефонной трубки
		Использование Монтируется вместо звонка, не требует замены кабеля. Используется только 2-проводный кабель
1	375 770	Аудиодомофон – 2-проводная установка
1	374 020	Дополнительная телефонная трубка Цвет белый
		Аудиодомофоны с плоским наружным блоком Комплекующие системы: <ul style="list-style-type: none"> • Суперплоский наружный блок • Телефонная трубка • Интерфейсный блок Аудиодомофоны:
1	375 710	1 квартира
1	375 720	2 квартиры
1	375 730	3 квартиры
1	375 740	4 квартиры
1	375 760	6 квартир
		Аксессуары
1	374 900	Дверная щеколда 12 В
1	375 711	Лицевая панель для наружного блока Цвет – антрацит
		Крышки для суперплоских наружных блоков
1	375 810	Цвет – серый
1	375 811	Цвет – антрацит

2-проводные аудиодомофоны

■ 2-проводные аудиодомофоны



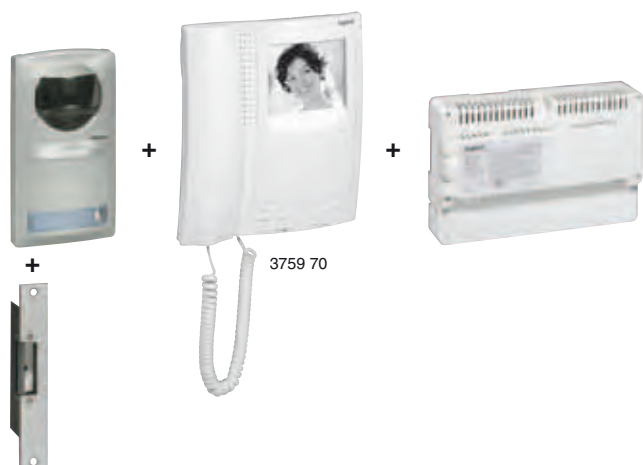
■ Монтаж



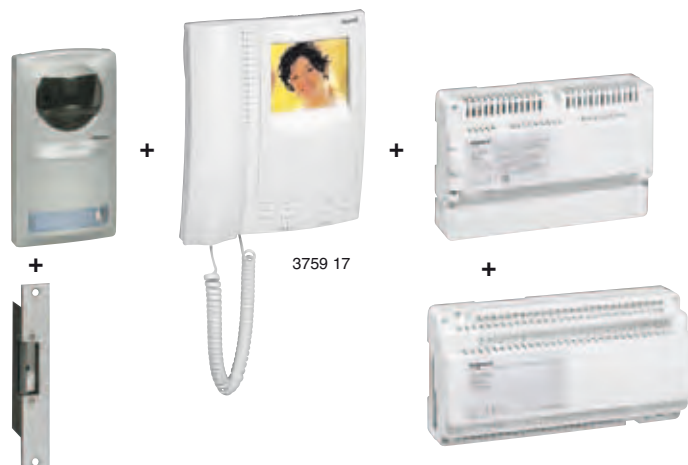
■ Технические характеристики

- Регулировка громкости звонка (3 позиции)
- Звуковое подтверждение на блоке
- Открытие двери (с помощью электрощеколды)
- Постоянная подсветка номера квартиры
- Возможность использования внешнего телефона
- Возможность дублирования звонка (напр., звонок в комнате)
- Необходимо соблюдать схему подключения блока и телефона

ВИДЕОДОМОФОНЫ с черно-белым монитором накладной монтаж



ВИДЕОДОМОФОНЫ с цветным монитором накладной монтаж



Упак.	Кат. №	Видеодомофоны
		Двухпроводная шина
		Комплектующие системы:
		• Суперплоский наружный блок
		• Ч/Б монитор
		• Блок питания
		• Электрощеколда
1	375 970	Комплект двухпроводного домофона 1 квартира
		Дополнительный переговорный блок
		• Система позволяет подключить один дополнительный переговорный блок
10	374 200	Цвет - белый
10	374 201	Цвет - голубой
10	374 202	Цвет - серый

Упак.	Кат. №	Видеодомофоны с ч/б монитором
		Комплектующие системы:
		• Суперплоский наружный блок
		• Цифровой ч/б монитор
		• Цифровой интерфейс
		• Электрощеколда
		Видеодомофоны:
1	375 910	1 квартира
1	375 920	2 квартиры

Упак.	Кат. №	Видеодомофон с памятью на 32 фото посетителей
		Комплектация:
		• Суперплоский наружный блок
		• Черно-белый монитор с памятью на 32 фото посетителей, нажавших кнопку вызова на наружном блоке
		• Источник питания
		• Дверная защелка
		• Видео интерфейс
1	375 980	Видео домофон с черно-белым монитором
		Дополнительный монитор и переговорное устройство
		• Система позволяет устанавливать 4 внутренних блока, таких как мониторы или простые переговорные устройства.
		Для дополнительных мониторов требуется блок питания E35
1	374 420	Монитор M72
1	374 220	Переговорное устройство с электронным зуммером
1	374 442	Пластина для настенного монтажа В-72
1	375 005	Блок питания E-35

Упак.	Кат. №	Аксессуары
1	375 810	Защита для наружного блока

Упак.	Кат. №	Видеодомофоны с цветным монитором
		Комплектующие системы:
		• Суперплоский наружный блок
		• Цифровой цветной монитор
		• Блок питания
		• Электрощеколда
		Видеодомофон с цветным монитором:
1	375 917	1 квартира
1	375 927	2 квартиры
		Дополнительное переговорное устройство
		• Система позволяет подключить один дополнительный монитор. При этом требуется 1 дополнительный блок питания E-35 и 1 телефонная трубка
1	374 430	M-72C цветной монитор
1	374 442	Пластина для настенного монтажа В-72
1	375 005	Блок питания E-35
1	374 220	Телефонная трубка

Упак.	Кат. №	Аксессуары
1	375 810	Защита для наружного блока

аудиодомофоны со встраиваемыми наружными блоками



3650 11

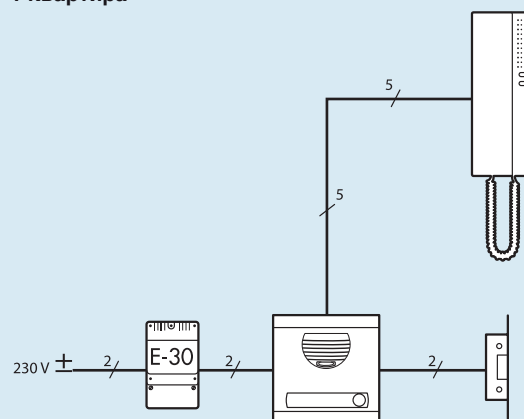
Упак.	Кат. №	Аудиодомофоны для зданий от 1 до 12 квартир	
		Комплектуются	
		• монтажной коробкой	
		• переговорными блоками	
		• источником питания Кат. № 365 004	
		• дверной защелкой	
		Комплекты для	
1	365 011	1 квартиры	
1	365 012	2 квартиры	
1	365 013	3 квартиры	
1	365 014	4 квартир	
1	365 015	5 квартир	
1	365 016	6 квартир	
1	365 018	8 квартир	
1	365 019	10 квартир	
1	365 010	12 квартир	
		Дополнительное оборудование	
		Дополнительные внутренние переговорные блоки	
		Система допускает установку в одной квартире до 4 внутренних переговорных блоков	
10	374 200	Цвет белый	
10	374 201	Цвет синий	
10	374 202	Цвет серый	
		Внешние блоки	
		Внешние блоки вызова и монтажные коробки	
1	365 601	365 061	1-модульная панель с 1 кнопкой
1	365 601	365 062	1-модульная панель с 2 кнопками
1	365 602	365 063	2-модульная панель с 3 кнопками
1	365 602	365 064	2-модульная панель с 4 кнопками
1	365 602	365 065	2-модульная панель с 5 кнопками
1	365 602	365 066	2-модульная панель с 6 кнопками
1	365 602	365 068	2-модульная панель с 8 кнопками
1	365 602	365 069	2-модульная панель с 10 кнопками
1	365 602	365 060	2-модульная панель с 12 кнопками

Упак.	Кат. №	Аксессуары	
1	365 091	Аудио интерфейс	
1	365 008	Электроника для кнопки	
1	365 004	Источник питания (E-30)	
1	374 900	Защелка дверная	

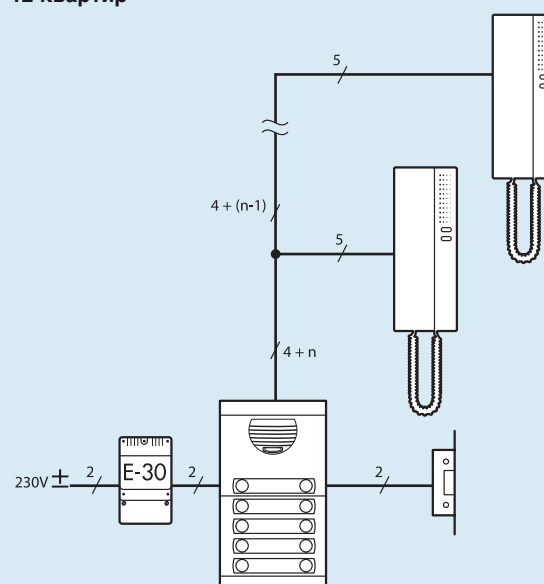
аудиодомофоны со встраиваемыми наружными блоками от 1 до 12 квартир

■ Схема подключения

1 квартира



12 квартир



аудио и видеодомофоны с встраиваемыми наружными блоками



3650 21

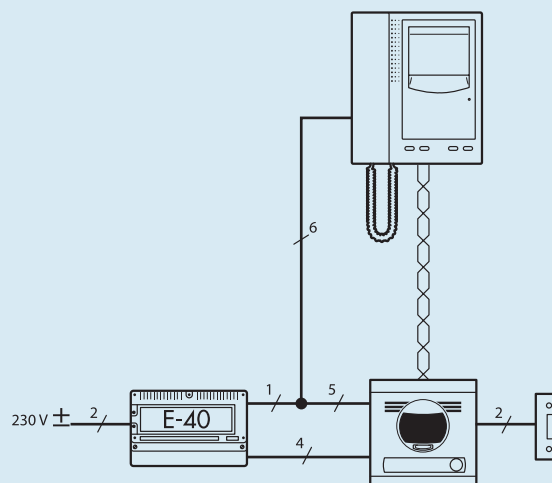
Упак.	Кат. №	Видеодомофоны для особняков с 1 – 2 квартирами
		Комплектуются <ul style="list-style-type: none"> • наружным блоком с монтажной коробкой • ч/б монитором • монтажными аксессуарами • источником питания Кат. № 365 009 • не комплектуются дверной защелкой
1	365 021	Видеодомофон для 1 квартиры 1 квартира Доп. установка 2 мониторов или переговорных блоков в одной квартире ⁽¹⁾ без доп. блока питания. Для третьего или четвертого монитора или переговорного блока необходим доп. блок питания Кат. № 365 009
1	365 022	2 квартиры Доп. установка 2 мониторов или переговорных блоков в одной квартире ⁽²⁾ без доп. блока питания. Для третьего или четвертого монитора или переговорного блока необходим доп. блок питания Кат. № 365 009
1	365 095	Аксессуары для видеодомофонов Видео интерфейс
1	365 009	Источник питания (E-40)

(1) Макс.: 2 монитора и 2 переговорных блока
 (2) Макс.: 1 монитор и 3 переговорных блока на квартиру
 * для установки 2 монитора в квартиру добавить блок питания кат. № 3650 08

ВИДЕОДОМОФОНЫ со встраиваемыми наружными блоками от 1 до 2 квартир

■ Схема подключения

1 или 2 квартиры



аудио и видеодомофоны со встраиваемыми наружными блоками

аудио и видеодомофоны со встраиваемыми наружными блоками



365 001



374 900



365 079

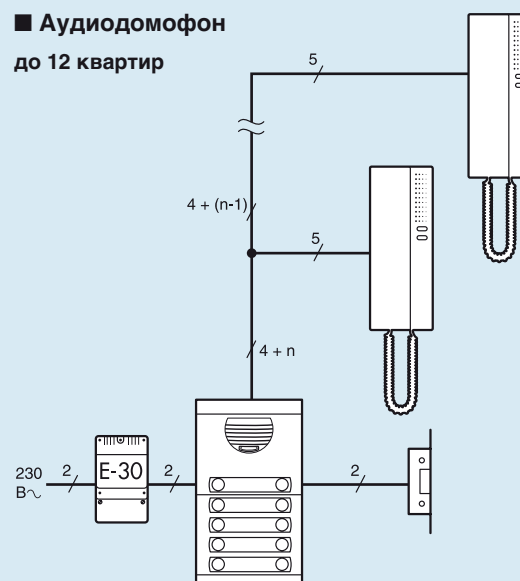
Упак.	Кат. №	Видеодомофоны для зданий от 1 до 12 квартир (продолжение)
1	365 096	Аксессуары Видеоинтерфейс для 12 квартир включительно
1	365 008	Электронный блок для наружных кнопок
1	365 001	Источник питания E-70
1	374 900	Дверная щеколда

		Видеодомофон для зданий от 1 до 12 квартир	
		Комплектуются	
		<ul style="list-style-type: none"> • наружным блоком с монтажной коробкой • ч/б монитором • монтажными аксессуарами • источником питания Кат. № 365 009 • не комплектуются дверной защелкой 	
		Внешние блоки встраиваемые	
		Поставляются с монтажными коробками	
Монт. коробки	Внеш. блоки		
1	365 601	365 071	1-модульная панель с 1 кнопкой
1	365 601	365 072	1-модульная панель с 2 кнопками
1	365 602	365 073	2-модульная панель с 3 кнопками
1	365 602	365 074	2-модульная панель с 4 кнопками
1	365 602	365 075	2-модульная панель с 5 кнопками
1	365 602	365 076	2-модульная панель с 6 кнопками
1	365 602	365 078	2-модульная панель с 8 кнопками
1	365 602	365 079	2-модульная панель с 10 кнопками
1	365 603	365 070	3-модульная панель с 12 кнопками
		Мониторы с аксессуарами для монтажа	
1	364 400		Цвет белый
1	364 401		Цвет синий
1	364 402		Цвет серый
1	364 440		Монтажный комплект В-71

Внутренние переговорные блоки (стр. 794)

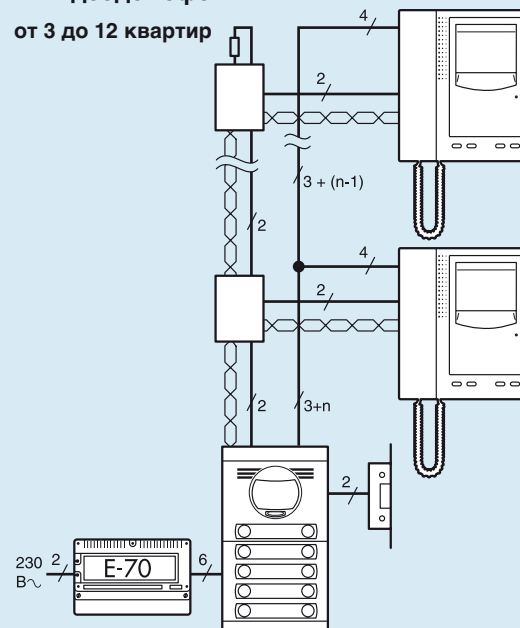
■ Аудиодомофон

до 12 квартир

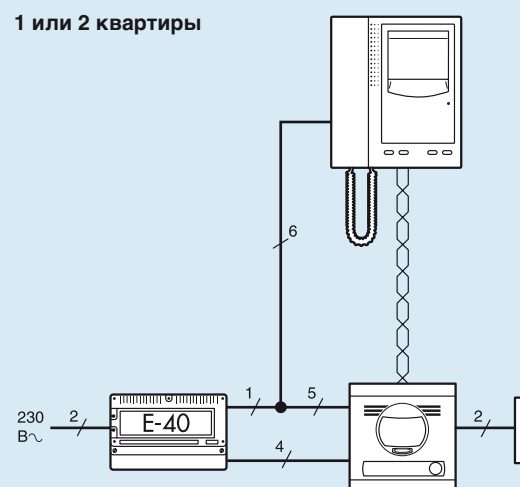


■ Видеодомофон

от 3 до 12 квартир



1 или 2 квартиры



аудио и видеодомофоны со встраиваемыми наружными блоками



3650 01



3650 91



3742 00



3742 01



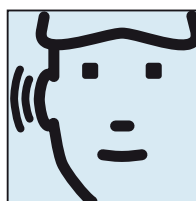
3644 00

Для создания Вашей собственной модульной системы требуются:
- наружные блоки стр. 790-792
- внутренние блоки

Упак.	Кат. №	Дополнительное оборудование для аудио- и видеодомофонов
		Применяйте аудиоинтерфейс для аудиодомофонов и видеоинтерфейс для видеодомофонов.
		Расширение системы
1	365 091	Аудиоинтерфейс
1	365 096	Видеоинтерфейс для черно-белых мониторов
1	365 008	Электронный блок для наружных кнопок
		Источники питания
1	365 001	Источник питания E-70
1	365 004	Источник питания E-30
		Внутренние аудиоблоки
		Расширение системы
		Подключение 4 + n ⁽¹⁾ проводниками
		Электронный зуммер
10	374 200	Цвет белый
10	374 201	Цвет синий
10	374 202	Цвет серый
		Электронный звонок или зуммер
10	364 240	Цвет белый
10	364 241	Цвет синий
10	364 242	Цвет серый

Упак.	Кат. №	Внутренние видеоблоки
		Дополнительные внутренние видеоблоки
		Подключение 5+n ⁽¹⁾ проводниками и 1 витой парой или коаксиальным кабелем
		Черно – белый экран
1	364 400	Цвет белый
1	364 401	Цвет синий
1	364 402	Цвет серый
		Монтажные аксессуары
1	364 440	B-71 для настенного монтажа
1	364 441	B-71S для настольного монтажа
		Устройство для распределения видеосигнала
1	364 470	Распределительное устройство для коаксиального кабеля (4 выхода на мониторы)
1	364 471	Распределительное устройство для коаксиального кабеля (4 выхода)
1	364 472	Распределительное устройство для витых пар (4 выхода на мониторы)
1	364 473	Распределительное устройство для витых пар (4 выхода)

(1) зависит от количества квартир



Полная информация
о продукции по телефону

(495) 660-75-50/60

аудио и видеодомофоны со встраиваемыми наружными блоками



3653 20



3655 20



3652 80

- Для сборки модульного домофона требуется:
- наружный видео или аудиоблок
 - наружный кнопочный блок и блок электроники
 - суппорт для наружного блока
 - монтажные коробки

Упак.	Кат. №		Аудио и видеомодули
			Аудиомодули Для одного интерфейса и одной кнопки (кроме Кат. № 365 180/81/82/83)
1	365 180	365 181	Без кнопки
1	365 310	365 311	Для 1 кнопки
1	365 320	365 321	Для 2 кнопок
1	365 420	365 421	Для 2 кнопок в 2 ряда
1	365 440	365 441	Для 4 кнопок в 2 ряда
1	365 182	365 183	Без кнопки
1	365 312	365 313	Для 1 кнопки
1	365 322	365 323	Для 2 кнопок
1	365 422	365 423	Для 2 кнопок в 3 ряда
1	365 442	365 443	Для 4 кнопок в 2 ряда
			Видеомодули Для 1 аудио и видеоинтерфейса и кнопки (кроме Кат.№ 365 190/91/92/93)
1	365 190	365 191	Без кнопки
1	365 510	365 511	Для 1 кнопки
1	365 520	365 521	Для 2 кнопок
1	365 192	365 193	Без кнопки
1	365 512	365 513	Для 1 кнопки
1	365 522	365 523	Для 2 кнопок

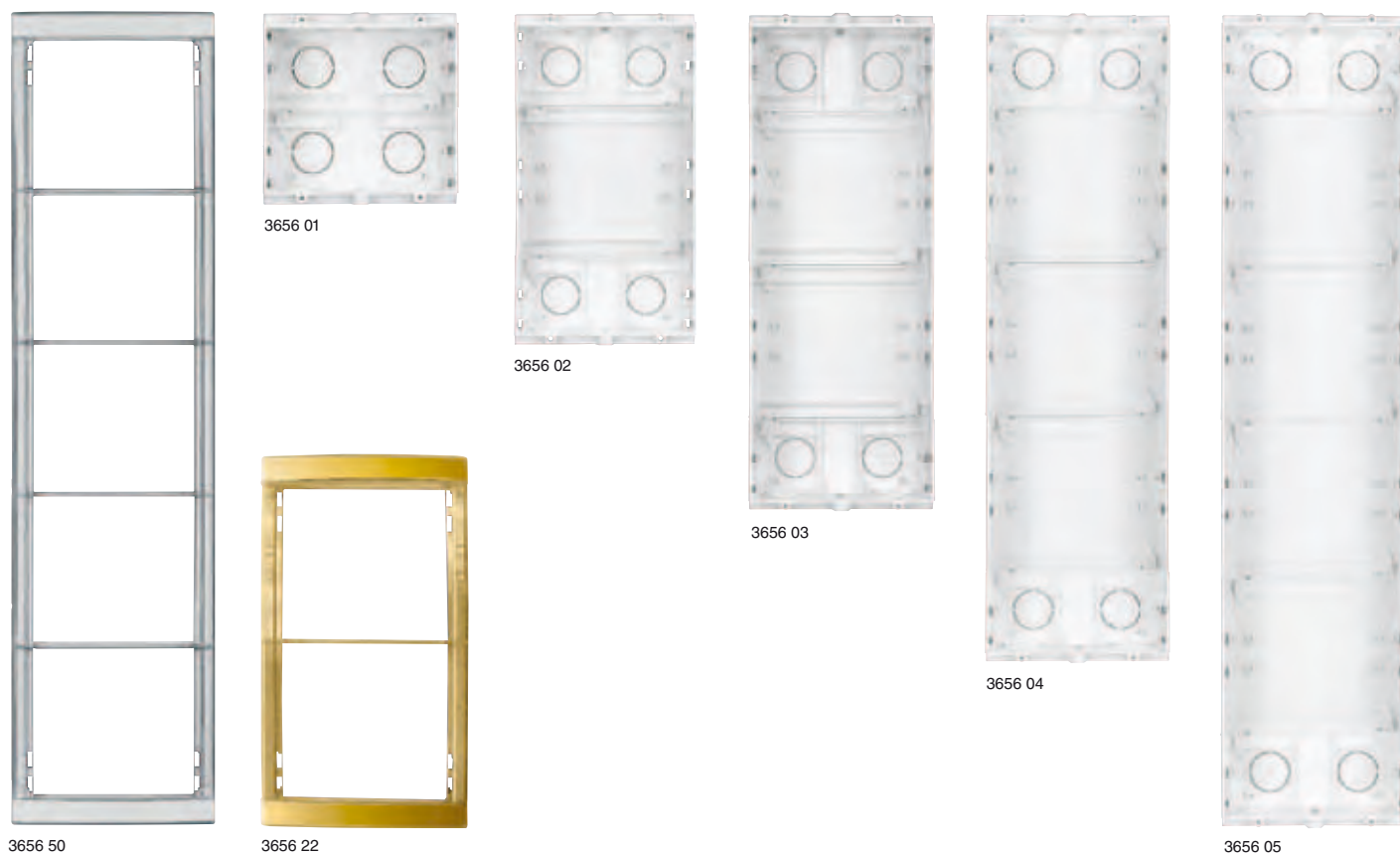


Упак.	Кат. №		Модули с кнопками
			Используются с электронными блоками для кнопок
1	365 110	365 111	Для 1 кнопки
1	365 120	365 121	Для 2 кнопок
1	365 130	365 131	Для 3 кнопок
1	365 140	365 141	Для 4 кнопок
1	365 112	365 113	Для 1 кнопки
1	365 122	365 123	Для 2 кнопок
1	365 132	365 133	Для 3 кнопок
1	365 142	365 143	Для 4 кнопок
			Для кнопок в 2 ряда
1	365 220	365 221	Для 2 кнопок
1	365 240	365 241	Для 4 кнопок
1	365 260	365 261	Для 6 кнопок
1	365 280	365 281	Для 8 кнопок
1	365 222	365 223	Для 2 кнопок
1	365 242	365 243	Для 4 кнопок
1	365 262	365 263	Для 6 кнопок
1	365 282	365 283	Для 8 кнопок



		Аксессуары	
			Для наружных блоков
1	365 100	365 101	Потайной модуль
1	365 690	365 691	Набор из 2 суппортов для крышек
1	365 102	365 103	Потайной модуль
1	365 692	365 693	Набор из 2 суппортов для крышек

аксессуары для аудио и видеодомофонов со встраиваемыми наружными блоками



Выберите суппорт в зависимости от выбранного Вами домофона

Упак.	Кат. №		Суппорты для наружных блоков
	Анодир. алюмин.	Белый	
1	365 610	365 611	Для 1-модульного наружного блока
1	365 620	365 621	Для 2-модульного наружного блока
1	365 630	365 631	Для 3-модульного наружного блока
1	365 640	365 641	Для 4-модульного наружного блока
1	365 650	365 651	Для 5-модульного наружного блока
	Бронза	Черный	
1	365 612	365 613	Для 1-модульного наружного блока
1	365 622	365 623	Для 2-модульного наружного блока
1	365 632	365 633	Для 3-модульного наружного блока
1	365 642	365 643	Для 4-модульного наружного блока
1	365 652	365 653	Для 5-модульного наружного блока

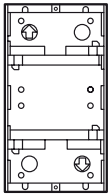
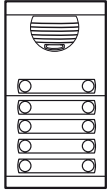
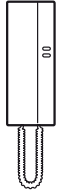
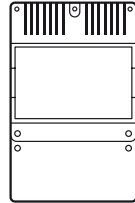

Упак.	Кат. №	Монтажные коробки
1	365 601	Для 1-модульного суппорта
1	365 602	Для 2-модульного суппорта
1	365 603	Для 3-модульного суппорта
1	365 604	Для 4-модульного суппорта
1	365 605	Для 5-модульного суппорта

ВИДЕОДОМОФОНЫ со встраиваемыми наружными блоками

Кол-во квартир	Наружные блоки		Внутренние блоки		Монтажное основание	Дверная защелка
	Монтажные коробки	Наружные панели	Мониторы ⁽¹⁾	Монтажное основание ⁽¹⁾		
1			3650 21			3749 00
2			3650 22			3749 00
3	3656 02	3650 73	3644 00 ○ 3644 01 ● 3644 02 ●	3644 40	3650 01	3749 00
4	3656 02	3650 74	3644 00 ○ 3644 01 ● 3644 02 ●	3644 40	3650 01	3749 00
5	3656 02	3650 75	3644 00 ○ 3644 01 ● 3644 02 ●	3644 40	3650 01	3749 00
6	3656 02	3650 76	3644 00 ○ 3644 01 ● 3644 02 ●	3644 40	3650 01	3749 00
7	3656 02	3650 78	3644 00 ○ 3644 01 ● 3644 02 ●	3644 40	3650 01	3749 00
8	3656 02	3650 78	3644 00 ○ 3644 01 ● 3644 02 ●	3644 40	3650 01	3749 00
9	3656 02	3650 79	3644 00 ○ 3644 01 ● 3644 02 ●	3644 40	3650 01	3749 00
10	3656 02	3650 79	3644 00 ○ 3644 01 ● 3644 02 ●	3644 40	3650 01	3749 00
11	3656 03	3650 70	3644 00 ○ 3644 01 ● 3644 02 ●	3644 40	3650 01	3749 00
12	3656 03	3650 70	3644 00 ○ 3644 01 ● 3644 02 ●	3644 40	3650 01	3749 00

(1) Кол-во мониторов зависит от кол-ва квартир

аудиодомофоны со встраиваемыми наружными блоками

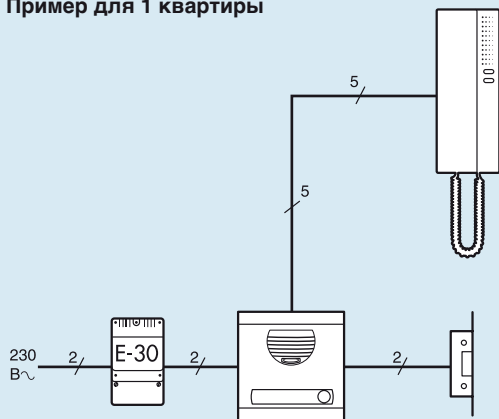
Кол-во квартир	Наружные блоки		Внутренние блоки	Источник питания	Дверная защелка
	Монтажные коробки	Наружные панели	Переговорное устройство (белое) ⁽¹⁾		
1					
2	3650 11				3749 00
3	3650 12				3749 00
4	3650 13				3749 00
5	3650 14				3749 00
6	3650 15				3749 00
7	3650 16				3749 00
8	3656 02	3650 68	3742 00	3650 04	3749 00
9	3650 18				3749 00
10	3656 02	3650 69	3742 00	3650 04	3749 00
11	3650 19				3749 00
12	3656 02	3650 60	3742 00	3650 04	3749 00
12	3650 10				3749 00

(1) Кол-во переговорных устройств зависит от кол-ва квартир

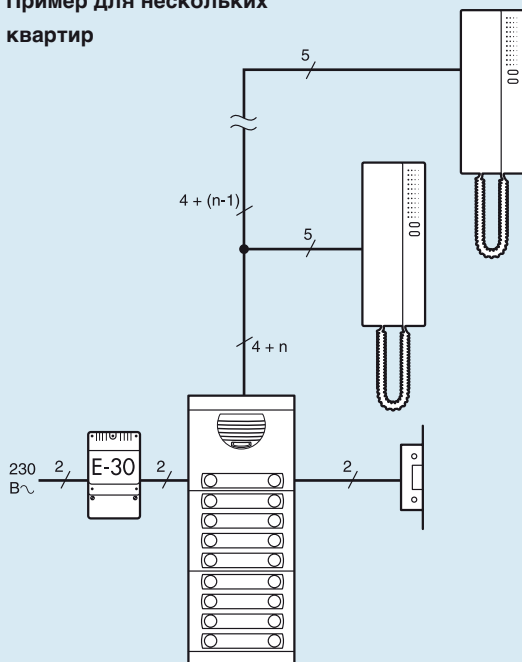
аудио и видеодомофоны со встраиваемыми наружными блоками

■ Аудиодомофон

Пример для 1 квартиры

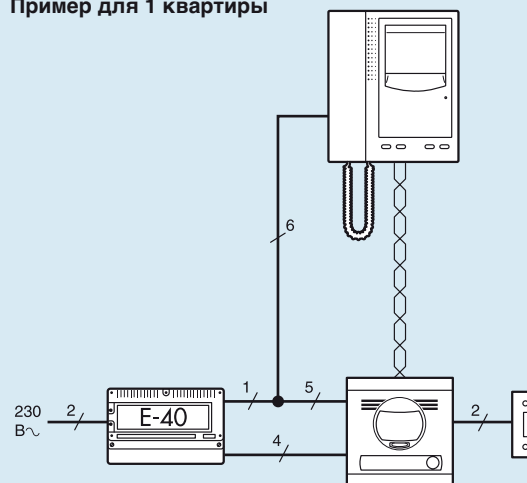


Пример для нескольких
квартир

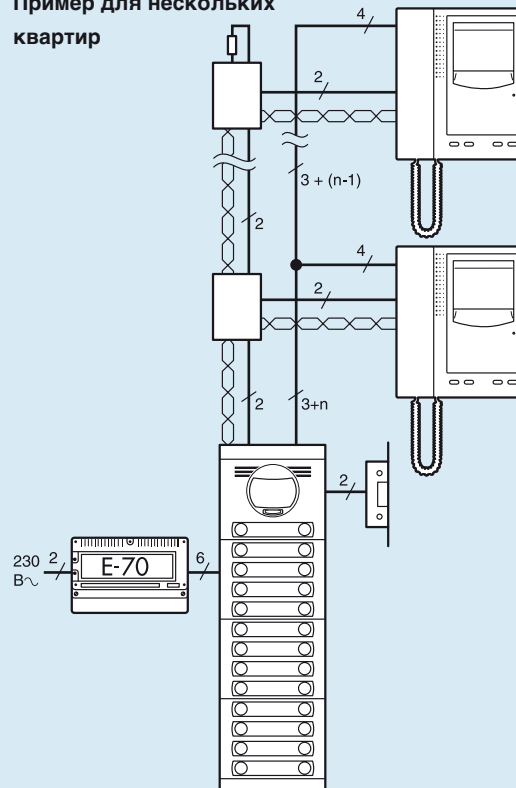


■ Видеодомофон

Пример для 1 квартиры



Пример для нескольких
квартир



аудиодомофоны DECT



3650 48

Упак.	Кат. №	Домофон DECT с внешним блоком для 1 квартиры
		<p>Данный тип домофона рекомендуется для использования в системах, в которых необходимо обеспечить:</p> <ul style="list-style-type: none"> • мобильность внутри дома • простоту монтажа • отсутствие кирпичной кладки (мрамор, кирпич) • 2 года автономной работы при 5 звонках и 5 открываниях дверей в день <p>Комплекующие системы:</p> <ul style="list-style-type: none"> • 1 телефонная трубка DECT (Gar совместимая) + база + зарядное устройство • 1 телефонная трубка DECT (Gar совместимая) + зарядное устройство • Адаптированная коробка Plexo • Радиоинтерфейс • Аксессуары для батарей (4 алкалиновые батарейки LR20, тип D, 1,5 В, не входят в комплект) • Внешний блок для накладного монтажа • Кабель UTP Кат. 5е, 5 м. • Электрощеколда (не входит в комплект)
1	365 780	1 комплект для накладного монтажа
1	365 048	1 комплект для встроенного монтажа

Дополнительное оборудование для домофонов DECT		
1	365 785	Комплект оборудования DECT: база + телефон
1	365 788	Коробка Plexo
1	365 786	Интерфейс радиуправления
1	365 787	Аксессуары для батарей
1	365 789	Накладной наружный блок
1	365 058	Встраиваемый наружный блок
1	365 601	Встраиваемая монтажная коробка

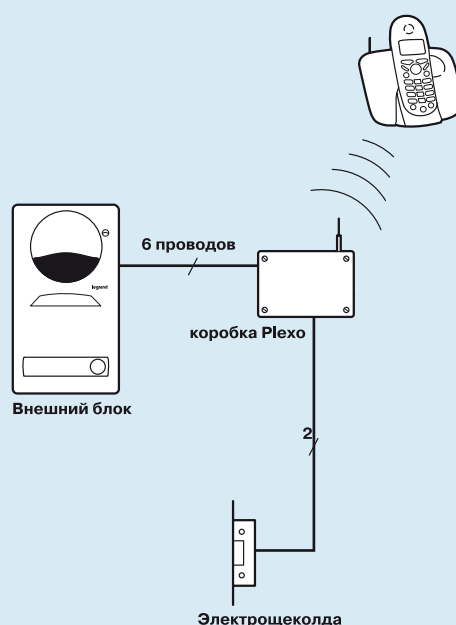
аудиодомофоны DECT

■ Установка

- не требуется прокладывать кабель между монтажной коробкой и внутренним телефоном
- расстояние от телефонной базы – 300 м, (на открытом пространстве), функционирование внутри помещения лучше аналоговых радиосистем
- простое конфигурирование

■ Внешний вид

- внешний блок накладной или встроенный
- небольшие габаритные размеры



НОВАЯ СЕРИЯ УСТАНОВОЧНОГО ЭЛЕКТРООБОРУДОВАНИЯ

Картіка™

Фокус на простые ценности

ДОСТУПНО

ФУНКЦИОНАЛЬНО

НАДЁЖНО



Выключатель
10 АХ



Переключатель
10 АХ



Выключатель
с подсветкой 10 АХ



Выключатель
двухклавишный 10 АХ



Розетка 2К
16 А



Выключатель
двухклавишный
с подсветкой 10 АХ



Розетка 2 x 2К
16 А



Розетка 2 x 2К+3
16 А



Розетка 2К+3
16 А со шторками



Розетка 2К+3
16 А



Розетка
телефонная RJ 11



Розетка ТВ
простая



ИДЕАЛЬНОЕ РЕШЕНИЕ ДЛЯ УСТАНОВКИ В МНОГОКВАРТИРНЫХ ДОМАХ И ОБЩЕСТВЕННЫХ ЗДАНИЯХ

Картіка - новая серия электроустановочного оборудования, характеризующаяся доступностью, надежностью и функциональностью. Именно поэтому Картіка™ является оптимальным решением для установки в многоквартирных домах, офисах класса В и С, на объектах малого и среднего бизнеса, в школах и общежитиях.